



# Dynalite Network Accessories

## DMAL120F-V2

Active Load to improve dimming performance and reduce lamp flicker

I syfte att kunna sammanföra alla de olika enheterna har Philips Dynalite stöd för en serie nätverksenheter, vilket är praktiskt för att skapa en problemfri installation.

### Produktdata

Allmän information	
CE-märkning	CE märkning
Kommentarer	Please download the Lighting - Product Data Sheet for more information and ordering options
EU RoHS-kompatibel	Ja

### Användningsförhållanden

Omgivningstemperatur	0 till +60 °C
----------------------	---------------

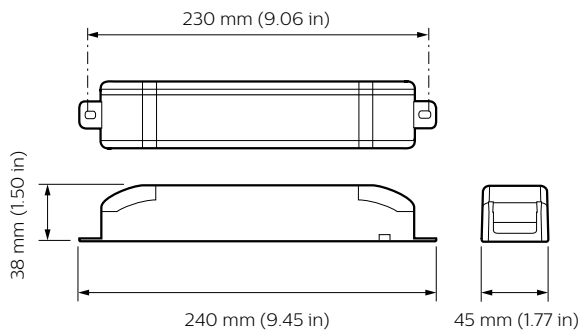
### Produktdata

Fullständig produktkod	871869600143100
------------------------	-----------------

Beställningsproduktnamn	DMAL120F
EAN/UPC - Produkt	8718696001431
Beställningsnummer	00143100
SAP-Räknare - Antal per förpackning	1
Räknare - antal förpackningar per kartong	1
Materialnummer (12NC)	913703061609
Nettovikt (stycke)	118,000 g

## Dynalite Network Accessories

### Måttskiss



Dynalite Network Accessories

