



Dynalite Signal Dimmer-styrenheter

DBC905W

9 channel high frequency fluorescent signal dimmer controller with Wieland connectors

Dynalite-serien med Signal Dimmer-styrenheter är utformade för att uppfylla framtida projektkrav. ;De kan sända alla protokoll som ingår i branschstandarderna (1–10 V, DSI, DALI och Broadcast DALI) och kan installeras med antingen DIN-skene eller väggdosa, för maximal flexibilitet ;Produktserien innehåller även ett brett utbud styrenheter för driftdon med olika kretsnummer och storlekar, för antingen enskilt bruk eller som del i ett system

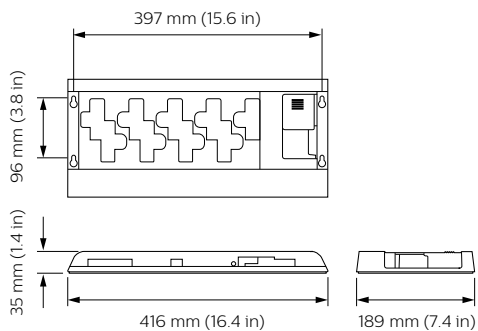
Produktdata

Allmän information	
CE-märkning	CE märkning
Kommentarer	Please download the Lighting - Product Data Sheet for more information and ordering options
EU RoHS-kompatibel	Ja
Användningsförhållanden	
Omgivningstemperatur	0 till +50 °C
Produktdata	
Fullständig produktkod	871016350674600

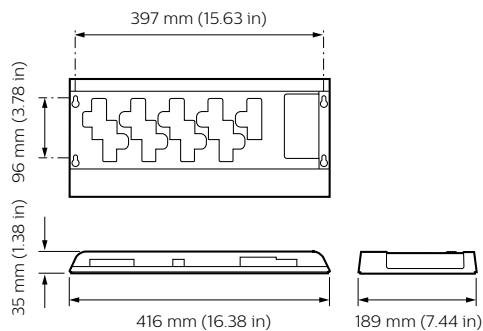
Beställningsproduktnamn	DBC905W
EAN/UPC – Produkt	8710163506746
Beställningsnummer	50674600
SAP-Räknare – Antal per förpackning	1
Räknare - antal förpackningar per kartong	1
Materialnummer (12NC)	913703040009
Nettovikt (stycke)	1,150 kg

Dynalite Signal Dimmer-styrenheter

Måttskiss



Dynalite Signal Dimmer Controllers



Dynalite Signal Dimmer Controllers

