



Dynalite Signal Dimmer-styrenheter

DBC1220GL

12 channels, max. load of 20A per channel and a total device load of 180A. For DALI, 1-10V and DSI.

Dynalite-serien med Signal Dimmer-styrenheter är utformade för att uppfylla framtida projektkrav. De kan sända alla protokoll som ingår i branschstandarden (1-10 V, DSI, DALI och Broadcast DALI) och kan installeras med antingen DIN-skena eller väggdosa, för maximal flexibilitet; Produktserien innehåller även ett brett utbud styrenheter för driftdon med olika kretsnummer och storlekar, för antingen enskilt bruk eller som del i ett system

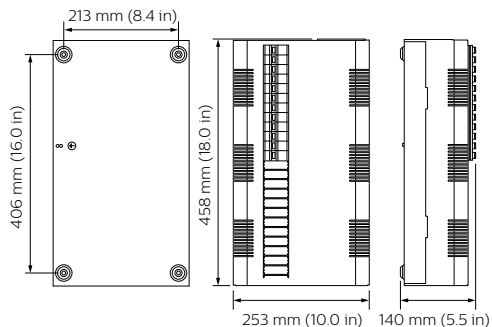
Produktdata

Allmän information	
CE-märkning	CE märkning
Kommentarer	Please download the Lighting - Product Data Sheet for more information and ordering options
EU RoHS-kompatibel	Ja
Användningsförhållanden	
Omgivningstemperatur	0 till +50 °C
Produktdata	
Fullständig produktkod	871016350668500

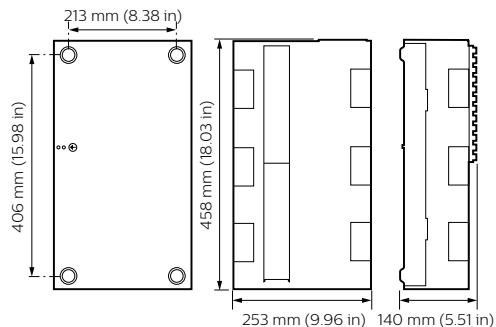
Beställningsproduktnamn	DBC1220GL
EAN/UPC - Produkt	8710163506685
Beställningsnummer	50668500
SAP-Räknare - Antal per förpackning	1
Räknare - antal förpackningar per kartong	1
Materialnummer (12NC)	913703038009
Nettovikt (stycke)	7,000 kg

Dynalite Signal Dimmer-styrenheter

Måttskiss



Dynalite Signal Dimmer Controllers



Dynalite Signal Dimmer Controllers

