



Dynalite Signal Dimmer-styrenheter

DBC1210

12 channels, max.load of 10A per channel. For DALI, 1-10V and DSI.

Dynalite-serien med Signal Dimmer-styrenheter är utformade för att uppfylla framtida projektkrav. De kan sända alla protokoll som ingår i branschstandarderna (1-10 V, DSI, DALI och Broadcast DALI) och kan installeras med antingen DIN-skens eller väggdosa, för maximal flexibilitet. Produktserien innehåller även ett brett utbud styrenheter för drift med olika kretsnummer och storlekar, för antingen enskilt bruk eller som del i ett system

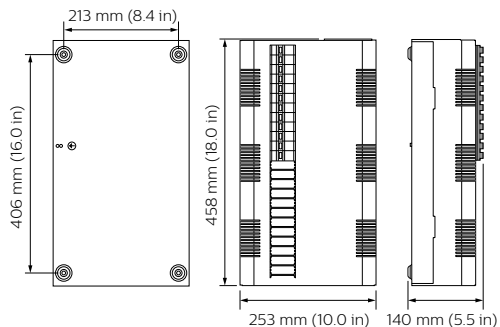
Produktdata

Allmän information	
CE-märkning	CE märkning
Kommentarer	Please download the Lighting - Product Data Sheet for more information and ordering options
EU RoHS-kompatibel	Ja
Användningsförhållanden	
Omgivningstemperatur	0 till +50 °C
Produktdata	
Fullständig produktkod	871016350660900

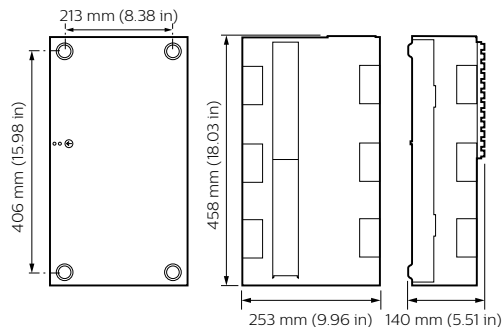
Beställningsproduktnamn	DBC1210
EAN/UPC - Produkt	8710163506609
Beställningsnummer	50660900
SAP-Räknare - Antal per förpackning	1
Räknare - antal förpackningar per kartong	1
Materialnummer (12NC)	913703036009
Nettovikt (stycke)	7,000 kg

Dynalite Signal Dimmer-styrenheter

Måttskiss



Dynalite Signal Dimmer Controllers



Dynalite Signal Dimmer Controllers

