



# Dynalite Relay Controllers

## DDRC810DT-GL

8 channel Relay Controller for any switched load up to 10A per channel, with a maximum box load of 40A.

DDRC810DT-GL är perfekt för att styra dubbelriktade motorer, t.ex. gardin- och markismotorer. Det är en enhet med åtta kanaler som passar valfri brytarstyrd belastning upp till 10 A per kanal, med en högsta boxbelastning på 40 A.

### Produktdata

Allmän information	
CE-märkning	CE märkning
Kommentarer	Please download the Lighting - Product Data Sheet for more information and ordering options
EU RoHS-kompatibel	Ja

### Användningsförhållanden

Omgivningstemperatur	0 till +50 °C
----------------------	---------------

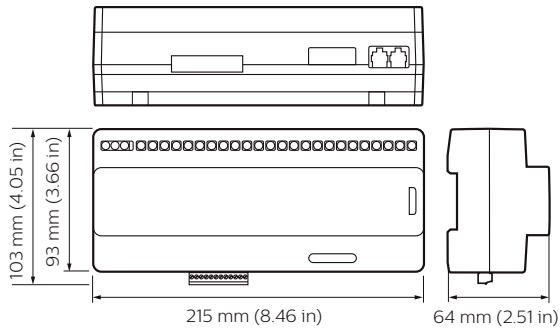
### Produktdata

Fullständig produktkod	871869600688700
------------------------	-----------------

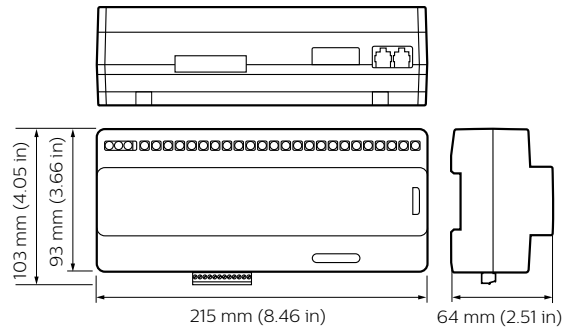
Beställningsproduktnamn	DDRC810DT-GL
EAN/UPC - Produkt	8718696006887
Beställningsnummer	00688700
SAP-Räknare - Antal per förpackning	1
Räknare - antal förpackningar per kartong	1
Materialnummer (12NC)	913703035209
Nettovikt (stycke)	490,000 g

# Dynalite Relay Controllers

## Måttskiss



Dynalite Relay Controllers



Dynalite Relay Controllers

