



Dynalite Signal Dimmer-styrenheter

DDBC300-DALI

Signal Dimmer Controller with 3 full universes totalling 192 DALI addresses.

Dynalite-serien med Signal Dimmer-styrenheter är utformade för att uppfylla framtida projektkrav. De kan sända alla protokoll som ingår i branschstandarden (1–10 V, DSI, DALI och Broadcast DALI) och kan installeras med antingen DIN-skens eller väggdosa, för maximal flexibilitet. Produktserien innehåller även ett brett utbud styrenheter för driftdon med olika kretsnummer och storlekar, för antingen enskilt bruk eller som del i ett system

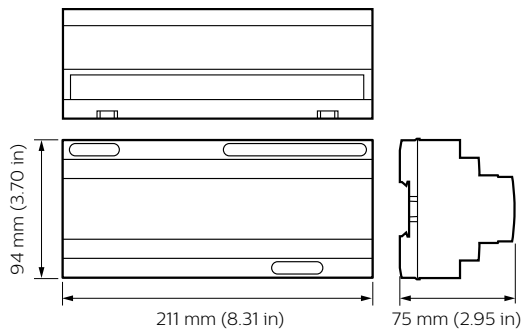
Produktdata

Allmän information	
CE-märkning	CE märkning
Kommentarer	Please download the Lighting - Product Data Sheet for more information and ordering options
EU RoHS-kompatibel	Ja
Användningsförhållanden	
Omgivningstemperatur	0 till +40 °C
Produktdata	
Fullständig produktkod	871016350641800

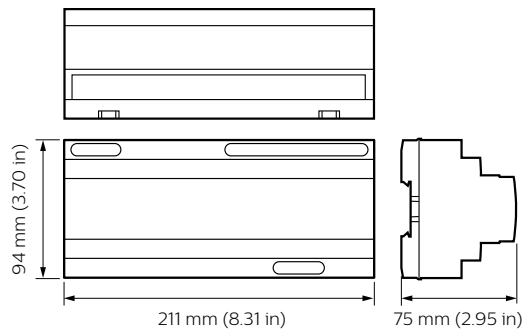
Beställningsproduktnamn	DDBC300-DALI
EAN/UPC – Produkt	8710163506401
Beställningsnummer	50641800
Lokal kod	7985500
SAP-Räknare – Antal per förpackning	1
Räknare - antal förpackningar per kartong	1
Materialnummer (12NC)	913703031109
Nettovikt (stycke)	0,410 kg

Dynalite Signal Dimmer-styrenheter

Måttskiss



Dynalite Signal Dimmer Controllers



Dynalite Signal Dimmer Controllers

