



Dynalite Signal Dimmer-styrenheter

DMBC110

Signal Dimmer & Relay Controller (luminaire based)

Dynalite-serien med Signal Dimmer-styrenheter är utformade för att uppfylla framtida projektkrav. De kan sända alla protokoll som ingår i branschstandarden (1–10 V, DSI, DALI och Broadcast DALI) och kan installeras med antingen DIN-skens eller väggdosa, för maximal flexibilitet. Produktserien innehåller även ett brett utbud styrenheter för drift med olika kretsnummer och storlekar, för antingen enskilt bruk eller som del i ett system.

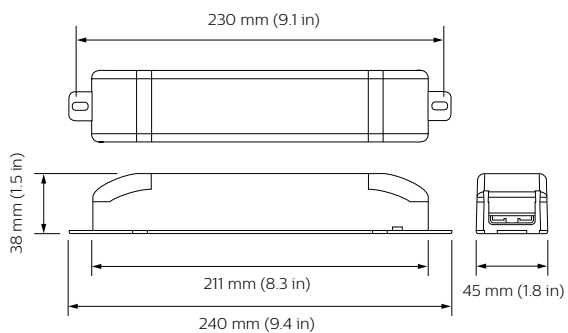
Produktdata

Allmän information	
CE-märkning	CE märkning
Kommentarer	Please download the Lighting - Product Data Sheet for more information and ordering options
EU RoHS-kompatibel	Ja
Användningsförhållanden	
Omgivningstemperatur	0 till +50 °C
Produktdata	
Fullständig produktkod	871016350636400

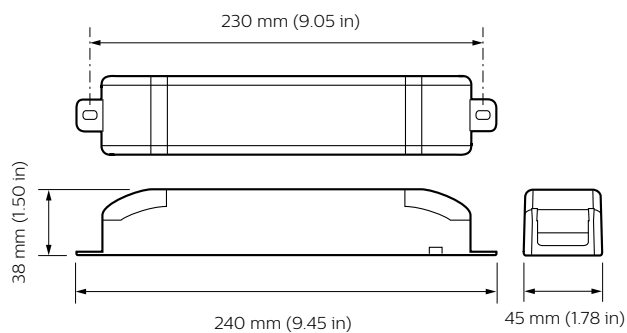
Beställningsproduktnamn	DMBC110
EAN/UPC – Produkt	8710163506364
Beställningsnummer	50636400
SAP-Räknare – Antal per förpackning	1
Räknare – antal förpackningar per kartong	1
Materialnummer (12NC)	913703030009
Nettovikt (stycke)	0,700 kg

Dynalite Signal Dimmer-styrenheter

Måttskiss



Dynalite Signal Dimmer Controllers



Dynalite Signal Dimmer Controllers

