



Dynalite Multipurpose Controllers

DMC810GL

Multipurpose Controller combining leading edge and signal dimming control

DMC810GL är en enhet med åtta kanaler som ger en kombination av styrtekniker. Möjligheten att styra olika belastningstyper från en enhet ger besparingar av inledande kapitalkostnader, installationskostnader och en sänkning av fortlöpande underhåll.

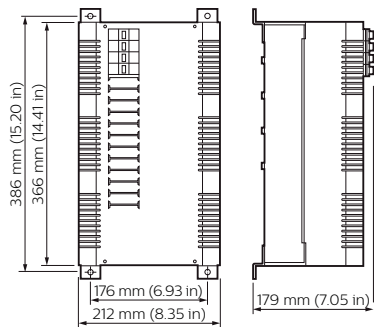
Produktdata

Allmän information	
CE-märkning	CE märkning
Kommentarer	Please download the Lighting - Product Data Sheet for more information and ordering options
EU RoHS-kompatibel	Ja
Användningsförhållanden	
Omgivningstemperatur	0 till +40 °C
Produktdata	
Fullständig produktkod	871016350632600

Beställningsproduktnamn	DMC810GL
EAN/UPC – Produkt	8710163506326
Beställningsnummer	50632600
SAP-Räknare – Antal per förpackning	1
Räknare - antal förpackningar per kartong	1
Materialnummer (12NC)	913703028009
Nettovikt (stycke)	6,750 kg

Dynalite Multipurpose Controllers

Måttskiss



Dynalite Multipurpose Controllers

