



Dynalite Leading Edge Dimmers

DLE1205

12 channel Leading Edge Dimmer Controller with a maximum load per channel of 5 A.

DLE1205 är en styrenhet för framkantsdimmer med tolv kanaler med en maximal belastning per kanal på 5 A. Den passar att använda med glödlamps- och neonbelysningskällor, samt elektroniska transformatorer med järnkärna och framkantsdimmer.

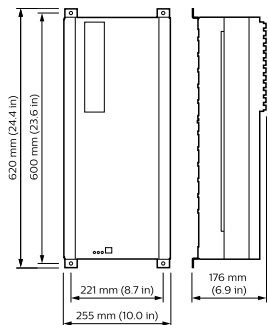
Produktdata

Allmän information	
CE-märkning	CE märkning
Kommentarer	Please download the Lighting - Product Data Sheet for more information and ordering options
EU RoHS-kompatibel	Ja
Användningsförhållanden	
Omgivningstemperatur	0 till +40 °C
Produktdata	
Fullständig produktkod	871016350542800

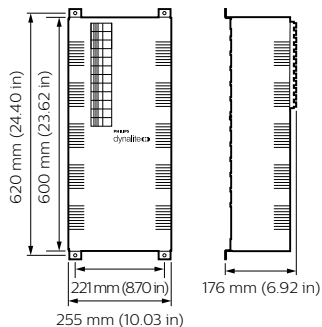
Beställningsproduktnamn	DLE1205
EAN/UPC - Produkt	8710163505428
Beställningsnummer	50542800
SAP-Räknare - Antal per förpackning	1
Räknare - antal förpackningar per kartong	1
Materialnummer (12NC)	913703010009
Nettovikt (stycke)	13,200 kg

Dynalite Leading Edge Dimmers

Måttskiss



Dynalite Leading Edge Dimmers



Dynalite Leading Edge Dimmers

