



# HF-Regulator Intelligent Touch och DALI för TL5 (Eco)/TL-D/PL-L lampor

## HF-Ri TD 1 14/21/24/39 E+

Smart HF-driftdon för ljusreglering, med DALI (Digital Addressable Lighting Interface enligt IEC62386) eller touchknapp för dimning av lysrör. Förekommer kommande lagstiftning om efterlevnad av A1BAT-krav. Med ett specialkommando kan du hämta information om systemets energiförbrukning och med ett annat kommando kan du kontrollera vilken lampeffekt som är ansluten. I kombination med styrenheter kan ytterligare energibesparingar uppnås.

### Produktdata

Allmän information		Ingångsfrekvens	
Användningskod	E+	Ingångsfrekvens	50–60 Hz
Typversion	mk2	Driftfrekvens (max)	110 kHz
Lampotyp	TL5	Driftfrekvens (min)	45 kHz
Antal lampor	1 del/enhet	Tändningsmetod	Warm Start
Antal produkter med automatsäkring (16 A, typ B) (nom)	30	Crestfaktor (max)	1,7
Automatisk återtändning	Yes	Effektfaktor 100 % belastning (nom)	0,95
Drift och elektricitet		Tändningstid (max)	1 s
Inspänning	195–240 V	Nätspänningsprestanda (AC)	-8%–+6%
		Nätspännings säkerhet (AC)	-10%–+10%
		Jordläckström (max)	0,5 mA
		Ingående ström, bredd	0,23 ms

## HF-Regulator Intelligent Touch och DALI för TL5 (Eco)/TL-D/PL-L lampor

Energiförbrukning i standbyläge (max)	0,25 W
Driftdonsfaktor (nom)	1
Effektförluster (nom)	3,4 W
Startströmstopp (max)	16,5 A
Effektivitet vid full belastning [%]	91,01 %

### Kabalage

Kopplingstypens ingångsterminaler	WAGO 251 universal connector [ Suitable for both automatic wiring (ALF and ADS) and manual wiring]
Kabelkapacitet för ömsesidiga utgående kablar (max)	200 pF
Kopplingstypens utgångsterminal	WAGO 251 universal connector [ Suitable for both automatic wiring (ALF and ADS) and manual wiring]
Kopplingstypens styrningsingångsterminaler	WAGO 251 universal connector [ Suitable for both automatic wiring (ALF and ADS) and manual wiring]
Skalningslängd för kabel	8,0-9,0 mm
Master-slave för dubbla armaturer	Yes [ Master/Slave operation possible]
Diameter för ingående styrningsterminal	0,50-1,00 mm <sup>2</sup>
Diameter för ingångsterminal	0,50-1,00 mm <sup>2</sup>
Genomskärning för utgångsterminal	0,50-1,00 mm <sup>2</sup>
Autoinsättning (ALF/ADS) kabel i genomskärning	0,75 mm <sup>2</sup>
Kabelkapacitet för utgående kablar till jord (max)	200 pF

### Systemegenskaper

Specificerad effekt för driftdon-lampa	14/21/24/39 W
Specificerad lampeffekt med TL-D	36 W
Systemeffekt med TL-D	35,7 W
Lampeffekt med TL-D	32 W
Effektförlust med TL-D	3,7 W
Specificerad lampeffekt med PL-L	24/36/40 W
Systemeffekt med PL-L	25,9/33,7/41,9 W
Lampeffekt med PL-L	22,5/30,0/38,0 W
Effektförlust med PL-L	3,4/3,7/3,9 W
Specificerad lampeffekt med TL5	14/21/24/39 W
Systemeffekt med TL5	16,6/23,9/26,5/40,3 W
Lampeffekt med TL5	13,7/20,7/23,0/36,5 W
Effektförlust med TL5	2,9/3,2/3,5/3,8 W
Specificerad lampeffekt med TL5 ECO	13/19/20/34 W
Systemeffekt med TL5-ECO	15,4/22,2/23,2/36,7 W
Lampeffekt med TL5 ECO	12,5/19,1/20,0/33,0 W
Effektförlust med TL5 ECO	2,9/3,1/3,2/3,7 W

### Temperatur

T-ambient (max)	50 °C
T-ambient (min)	-25 °C
T-förvaring (max)	80 °C

T-förvaring (min)	-40 °C
T-Case, livslängd (max)	75 °C
T-Case max. (max)	75 °C
Stabil drifttemperatur för lampa	15 °C
T-tändning (max)	50 °C
T-tändning (min)	-25 °C

### Styrenheter och dimring

Styrgränssnitt	TD
Regleringsnivå för effekt	1%-100%
Ingående styrningsskydd	Yes (Basic insulation)

### Mekanik och armaturhus

Armaturhus	L 360x30x21
------------	-------------

### Nöddrift

Batterispänning vid lamptändning	198-254 V
Batterispänning vid lampdrift	176-254

### Användning och godkännande

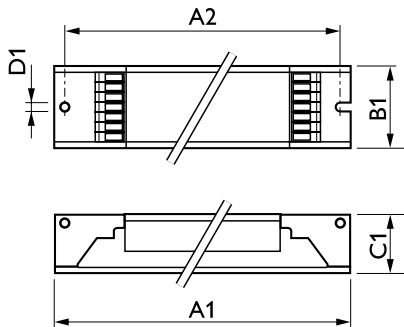
Energieffektivitetsindex	A1 BAT
IP-klassificering	IP 20 [ Ingress Protection 20]
EMI 9 kHz-30 MHz	EN55015
EMI 30 MHz-1 000 MHz	EN 55022 Class B
Säkerhetsstandard	IEC 61347-2-3
Prestandastandard	IEC 60929
Kvalitetsstandard	ISO 9000:2000
Miljöstandard	ISO 14001
Harmonisk strömutsläppsstandard	IEC 61000-3-2
EMC-immunitetsstandard	IEC 61547
Vibrationsstandard	IEC68-2-6 F c
Standard för stötar	IEC 68-2-29 Eb
Luftfuktighetsstandard	EN 61347-2-3 clause 11
Godkännandemärkningar	CE-märkning ENEC-certifikat VDE-EMV-certifikat
Temperaturmärkning	Yes
Nödstandard	IEC 60598-2-22
Brum- och ljudnivå	Inaudible

### Produktdata

Fullständig produktkod	871829169689600
Beställningsproduktnamn	HF-Ri TD 1 14/21/24/39 E+
EAN/UPC - Produkt	8718291696896
Beställningsnummer	69689600
SAP-Räknare - Antal per förpackning	1
Räknare - antal förpackningar per kartong	12
Materialnummer (12NC)	913700698366
Nettovikt (stycke)	0,261 kg

## HF-Regulator Intelligent Touch och DALI för TL5 (Eco)/TL-D/PL-L lampor

### Måttskiss



Product	D1	C1	A1	A2	B1
HF-Ri TD 114/21/24/39 E+	4,1 mm	21,0 mm	360,0 mm	350,0 mm	30,0 mm

HF-Ri TD 114/21/24/39 E+

