



DynaVision Programmable Xtreme for CDO

HID-DV PROG Xt 100 CDO Q 208-277V

Mycket tillförlitligt och flexibelt elektroniskt driftdon för CDO-lampor. Ger lägre energikostnader tack vare de inbyggda styrsystemen. Livslängden på 80 000 timmar och det inbyggda åskskyddet sänker underhållskostnaderna. Den programmerbara serien DynaVision är den perfekta basen för all typ av ljushantering.

Produktdata

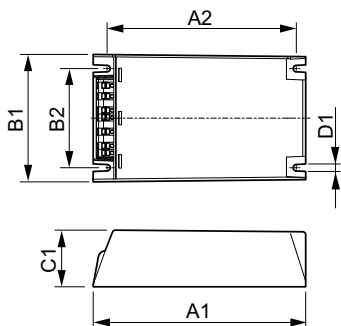
Drift och elektricitet		Temperatur	
Line Frequency	50 to 60 Hz	Omgivningstemperatur	-30 °C till +55 °C
Ingångsspänning	208-240-277 V	T-Case, livslängd (nom)	80 °C
Ingångsfrekvens	50-60 Hz		
Effektfaktor 50 % belastning (min)	0,97		
Jordläckström (max)	0,7 mA		
Ingående ström, bredd	0,47 ms		
Ingående ström (nom)	0,53 A		
Startströmstopp (nom)	52 A		
Antal produkter med automatsäkring (16 A, 5 typ B) (nom)			
Kabalage		Styrenheter och dimring	
Kabellängd från enhet till lampa	10 m	Styrgränssnitt	PROG
Kopplingstyp	WAGO 804-serien		
		Mekanik och armaturhus	
		Armaturhus	Q
		Användning och godkännande	
		Surge Protection (Common/Differential)	EN61547 (L-L 2 kV, L-G 4 kV), 10 kV TIL
		Säkerhetsstandard	IEC 607, 609, 926, 928 [Det finns ingen standard för driftdon till HID-lampor. Kraven i dessa standarder ska uppfyllas om det är relevant för produkten.]
		Miljöstandard	ISO 14001

DynaVision Programmable Xtreme for CDO

Godkännandemärkningar	F-märkning CE-märkning ENEC-certifikat VDE-EMV-certifikat
Produktdata	
Full EOC	871829166920300
Beställningsproduktnamn	HID-DV PROG Xt 100 CDO Q 208-277V
Beställningsnummer	66920300

SAP-Räknare – Antal per förpackning	1
Räknare - antal förpackningar per kartong	12
Materialnummer (12NC)	913700693166
Fullständigt produktnamn	HID-DV PROG Xt 100 CDO Q 208-277V
EAN/UPC - Hölje	8718291669210

Måttskiss



Product	D1	C1	A1	A2	B1	B2
HID-DV PROG Xt 100 CDO Q 208-277V	4,5 mm	40,0 mm	150,0 mm	133,6 mm	90,0 mm	70,0 mm

