



PrimaVision Xtreme for SON

PV Xt Q 150W SON

Mycket tillförlitligt och flexibelt elektroniskt driftdon för SON-lampor. Högre belysningseffektivitet ger lägre energiförbrukning jämfört med magnetiska driftdon, medan livslängd på 80 000 timmar och inbyggt åskskydd innebär lägre underhållskostnader.

Produktdata

Allmän information	
Lamptyp	SON
Antal lampor	1 del/enhet
Lämplig för utomhusbruk	Yes
Antal produkter med automatsäkring (16 A, typ B) (nom)	5
Vald standardlamptyp	SON150
Automatisk återtändning	Yes
Drift och elektricitet	
Inspänning	208-240-277 V
Ingångsfrekvens	50 to 60 Hz
Min. nätspänning för drift (min)	172 V
Driftfrekvens (nom)	0.40 kHz
Effektfaktor 100 % belastning (nom)	0,99
Tändspänning (max)	5 kV
Tändningens avstängningstid (nom)	20 min
Nätspänningsprestanda (AC)	188-305V
Nätspänningsssäkerhet (AC)	160-305V
Jordläckström (max)	0,7 mA
Utspänningstopp (max)	250 V

Ingående ström, bredd	0,47 ms
Tolerans för lampström	-3%/+3%
Ingående ström (nom)	0,77 A
Startströmstopp (max)	52 A

Kabalage

Kabelkapacitet, ömsesidig induktans (nom)	1000 pF
Kabellängd från enhet till lampa	10 m
Skalningslängd för kabel	10.0-11.0 mm
Diameter för driftdonets kontaktkabel	0.50-2.50 mm ²
Kopplingstyp	WAGO series 804

Systemegenskaper

Specificerad effekt för driftdon-lampa	150 W
Specificerad lampeffekt med SON	150 W
Systemeffekt med SON	160 W
Lampeffekt med SON	147 W
Effektförbrukning med SON	13 W
Effektförbrukning med SON vid dimring	6.5 W

PrimaVision Xtreme for SON

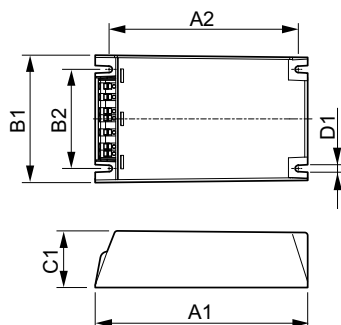
Temperatur	
T-ambient (max)	55 °C
T-ambient (min)	-30 °C
T-förvaring (max)	55 °C
T-förvaring (min)	-30 °C
T-Case, livslängd (nom)	80 °C
T-Case, avstängning (min)	92 °C

Styrenheter och dimring	
Programmerbara lampinställningar	None
Förprogrammerade inbyggda styrsystem	None
Programmerbara tillval för dimring	None
Ingående styrningsskydd	Yes (Basic insulation)
Regleringsnivå	-

Mekanik och armaturhus	
Armaturhus	- [Not Specified]

Användning och godkännande	
Överspänningsskydd (vanligt/differentiellt)	EN61547 (L-L 2kV, L-G 4kV), 10kV TIL kV
IP-klassificerad armatur	34
Aktivt temperaturskydd	Yes
EMI 9 kHz–300 MHz	CISPR 15 version 7.2
EMI 30 MHz–1 000 MHz	CISPR15 Edition 7.2
Säkerhetsstandard	IEC 607, 609, 926, 928 [No Standard for HID Lamp drivers exists.

Måttskiss



HID-PV Xt 150 SON 208-277V

	Requirements in these standards to be used if considered relevant for the product.]
Kvalitetsstandard	ISO 9000:2000
Miljöstandard	ISO 14001
Harmonisk strömutsläppsstandard	IEC 61000-3-2
Vibrationsstandard	IEC 68-2-6 Fc (10-150Hz, 2G)
Standard för stötar	IEC 68-2-29 Eb (10G/16ms)
Luftfuktighetsstandard	EN 61347-2-12 clause 11
Godkännandemärkningar	F-märkning CE-märkning ENEC-certifikat VDE-EMV-certifikat
Brum- och ljudnivå	< 30 dB(A)

Produktdata	
Fullständig produktkod	871829169882100
Beställningsproduktnamn	PV Xt Q 150W SON
EAN/UPC – Produkt	8718291698821
Beställningsnummer	69882100
SAP-Räknare – Antal per förpackning	1
Räknare - antal förpackningar per kartong	12
Materialnummer (12NC)	913700690766
Nettovikt (stycke)	0,820 kg

Product	D1	C1	A1	A2	B1	B2
PV Xt Q 150W SON	4,5 mm	40,0 mm	150,0 mm	133,6 mm	90,0 mm	70,0 mm

PrimaVision Xtreme for SON

