



DynaVision Programmable Xtreme for CPO

HID-DV PROG Xt 140 CPO L1 208-277V

Mycket tillförlitligt och flexibelt elektroniskt driftdon för CPO-lampor. Ger lägre energikostnader tack vare inbyggda styrsystem medan livslängden på 80 000 timmar och det inbyggda åkskyddet sänker underhållskostnaderna. Den programmerbara serien DynaVision är den perfekta basen för all typ av belysningshantering.

Produktdata

Allmän information	
Typversion	-
Lamptyp	CPO
Antal lampor	1 del/enhet
Lämplig för utomhusbruk	Yes
Antal produkter med automatsäkring (16 A, typ B) (nom)	5
Vald standardlamptyp	CPO140
Automatisk återtändning	Yes

Drift och elektricitet	
Inspänning	208-240-277 V
Ingångsfrekvens	50-60 Hz
Min. nätspänning för drift (min)	172 V
Driftfrekvens (nom)	0.40 kHz
Effektfaktor 100 % belastning (nom)	0.99
Tändspänning (max)	5 kV

Tändningens avstängningstid (max)	20 min
Nätspänningsprestanda (AC)	188-305V
Nätspännings säkerhet (AC)	160-305V
Effektfaktor 50 % belastning (min)	0.98
Jordläckström (max)	0,7 mA
Utspänningstopp (max)	250 V
Ingående ström, bredd	0,47 ms
Tolerans för lampström	-3%/+3%
Ingående ström (nom)	0.75 A
Startströmstopp (max)	52 A
Effektivitet vid full belastning [%]	91,09 %

Kabalage	
Kabelkapacitet, ömsesidig induktans (nom)	1000 pF
Kabellängd från enhet till lampa	10 m
Skalningslängd för kabel	10.0-11.0 mm
Diameter för driftdonets kontaktkabel	0.50-2.50 mm ²

DynaVision Programmable Xtreme for CPO

Kopplingstyp	WAGO series 804
--------------	-----------------

Systemegenskaper

Specifiserad effekt för driftdon-lampa	140 W
Specifiserad lampeffekt med CPO	140 W
Systemeffekt med CPO	153 W
Lampeffekt med CPO	140 W
Effektförlost med CPO	13 W
Effektförlost med CPO vid dimring	7 W

Temperatur

T-ambient (max)	55 °C
T-ambient (min)	-30 °C
T-förvaring (max)	50 °C
T-förvaring (min)	-30 °C
T-Case, livslängd (nom)	80 °C
T-Case, avstängning (min)	92 °C

Styrenheter och dimring

Styrgränssnitt	PROG
Programmerbara lampinställningar	CPO140/SON150/CDO150
Förprogrammerade inbyggda styrsystem	Dali
Programmerbara tillval för dimring	ALO/CLO/Dynadimmer/Lineswitch/ AmpDi
Upptändningstid före dimring	5 min
Nedtoningshastighet	0,5 %/sec
Upptoningshastighet	6,3 %/sec
Ingående styrningsskydd	Yes (Basic insulation)
Regleringsnivå	-

Mekanik och armaturhus

Armaturhus	Q
------------	---

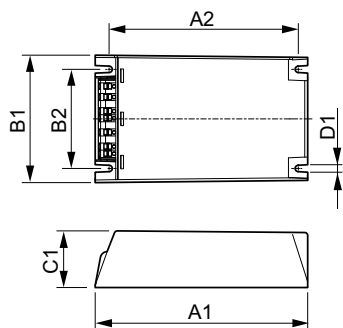
Användning och godkännande

Överspänningsskydd (vanligt/differentiellt)	EN61547 (L-L 2kV, L-G 4kV), 10kV TIL kV
IP-klassificerad armatur	34
Aktivt temperaturskydd	Yes
EMI 9 kHz–300 MHz	CISPR 15 version 7.2
EMI 30 MHz–1 000 MHz	-
Säkerhetsstandard	IEC 607, 609, 926, 928 [No Standard for HID Lamp drivers exists. Requirements in these standards to be used if considered relevant for the product.]
Kvalitetsstandard	ISO 9000:2000
Miljöstandard	ISO 14001
Harmonisk strömutsläppsstandard	IEC 61000-3-2
Vibrationsstandard	IEC 68-2-6 Fc (10-150Hz, 2G)
Standard för stötar	IEC 68-2-29 Eb (10G/16ms)
Luftfuktighetsstandard	EN 61347-2-12 clause 11
Godkännandemärkningar	F-märkning CE-märkning VDE-EMV- certifikat CB-certifikat ENEC-certifikat
Brum- och ljudnivå	< 30 dB(A)

Produktdata

Fullständig produktkod	871829124153900
Beställningsproduktnamn	HID-DV PROG Xt 140 CPO Q 208-277V
EAN/UPC – Produkt	8718291241539
Beställningsnummer	24153900
SAP-Räknare – Antal per förpackning	1
Räknare - antal förpackningar per kartong	12
Materialnummer (12NC)	913700685966
Nettovikt (stycke)	0,820 kg

Måttskiss



HID-DV PROG Xt 140 CPO Q 208-277V

Product	D1	C1	A1	A2	B1	B2
HID-DV PROG Xt 140	4,5 mm	40,0	150,0	133,6	90,0	70,0
CPO Q 208-277V		mm	mm	mm	mm	mm

DynaVision Programmable Xtreme for CPO

