



DynaVision Programmable Xtreme for CPO

HID-DV PROG Xt 90 CPO Q 208-277V

Mycket tillförlitligt och flexibelt elektroniskt driftdon för CPO-lampor. Ger lägre energikostnader tack vare inbyggda styrsystem medan livslängden på 80 000 timmar och det inbyggda åkskyddet sänker underhållskostnaderna. Den programmerbara serien DynaVision är den perfekta basen för all typ av belysningshantering.

Produktdata

Allmän information		Tändningens avstängningstid (max)	
Typversion	-		20 min
Lamptyp	CPO	Nätspänningsprestanda (AC)	188-305V
Antal lampor	1 del/enhet	Nätspännings säkerhet (AC)	160-305V
Lämplig för utomhusbruk	Yes	Effektfaktor 50 % belastning (min)	0,94
Antal produkter med automatsäkring (16 A, typ B) (nom)	5	Jordläckström (max)	0,7 mA
Vald standardlamptyp	CPO90	Utspänningstopp (max)	250 V
Automatisk återtändning	Yes	Ingående ström, bredd	0,47 ms
		Tolerans för lampström	-3%/+3%
		Ingående ström (nom)	0,33 A
		Startströmstopp (max)	52 A
		Effektivitet vid full belastning [%]	91,29 %
Drift och elektricitet		Kabalage	
Inspänning	208-240-277 V	Kabelkapacitet, ömsesidig induktans (nom)	1000 pF
Ingångsfrekvens	50-60 Hz	Kabellängd från enhet till lampa	10 m
Min. nätspänning för drift (min)	172 V	Skalningslängd för kabel	10,0-11,0 mm
Driftfrekvens (nom)	0,40 kHz	Diameter för driftdonets kontaktkabel	0,50-2,50 mm ²
Effektfaktor 100 % belastning (nom)	0,97		
Tändspänning (max)	5 kV		

DynaVision Programmable Xtreme for CPO

Kopplingstyp	WAGO series 804
--------------	-----------------

Systemegenskaper

Specifiserad effekt för driftdon-lampa	90 W
Specifiserad lampeffekt med CPO	90 W
Systemeffekt med CPO	98 W
Lampeffekt med CPO	90 W
Effektförlust med CPO	8 W
Effektförlust med CPO vid dimring	5.5 W

Temperatur

T-ambient (max)	55 °C
T-ambient (min)	-30 °C
T-förvaring (max)	50 °C
T-förvaring (min)	-30 °C
T-Case, livslängd (nom)	80 °C
T-Case, avstängning (min)	92 °C

Styrenheter och dimring

Styrgränssnitt	PROG
Programmerbara lampinställningar	CPO90/SON100/CDO100
Förprogrammerade inbyggda styrsystem	Dali
Programmerbara tillval för dimring	ALO/CLO/Dynadimmer/Lineswitch/ AmpDi
Upptändningstid före dimring	5 min
Nedtoningshastighet	0,5 %/sec
Upptoningshastighet	7,1 %/sec
Ingående styrningsskydd	Yes (Basic insulation)
Regleringsnivå	-

Mekanik och armaturhus

Armaturhus	Q
------------	---

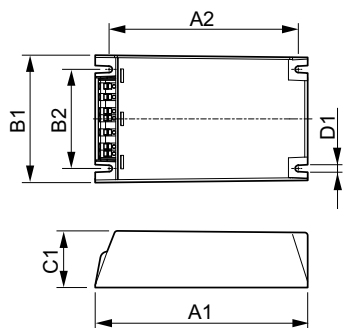
Användning och godkännande

Överspänningsskydd (vanligt/differentiellt)	EN61547 (L-L 2kV, L-G 4kV), 10kV TIL kV
IP-klassificerad armatur	34
Aktivt temperaturskydd	Yes
EMI 9 kHz–300 MHz	CISPR 15 version 7.2
EMI 30 MHz–1 000 MHz	-
Säkerhetsstandard	IEC 607, 609, 926, 928 [No Standard for HID Lamp drivers exists. Requirements in these standards to be used if considered relevant for the product.]
Kvalitetsstandard	ISO 9000:2000
Miljöstandard	ISO 14001
Harmonisk strömutsläppsstandard	IEC 61000-3-2
Vibrationsstandard	IEC 68-2-6 Fc (10-150Hz, 2G)
Standard för stötar	IEC 68-2-29 Eb (10G/16ms)
Luftfuktighetsstandard	EN 61347-2-12 clause 11
Godkännandemärkningar	F-märkning CE-märkning CB-certifikat ENEC-certifikat VDE-EMV-certifikat
Brum- och ljudnivå	< 30 dB(A)

Produktdata

Fullständig produktkod	871829124151500
Beställningsproduktnamn	HID-DV PROG Xt 90 CPO Q 208-277V
EAN/UPC – Produkt	8718291241515
Beställningsnummer	24151500
SAP-Räknare – Antal per förpackning	1
Räknare - antal förpackningar per kartong	12
Materialnummer (12NC)	913700685866
Nettovikt (stycke)	0,820 kg

Måttskiss



HID-DV PROG Xt 90 CPO Q 208-277V

Product	D1	C1	A1	A2	B1	B2
HID-DV PROG Xt 90	4,5 mm	40,0	150,0	133,6	90,0	70,0
CPO Q 208-277V		mm	mm	mm	mm	mm

DynaVision Programmable Xtreme for CPO

