



# PrimaVision Xtreme för CosmoWhite (CPO-TW)

## HID-PV Xt 60 CPO L1 208-277V

Mycket tillförlitlig och flexibel elektronisk driver för CPO-lampor. Ger lägre energiförbrukning tack vare bättre belysningseffektivitet än magnetiska drivers och lägre underhållskostnader tack vare en livslängd på 80 000 timmar och inbyggt åskskydd

### Produktdata

Drift och elektricitet	
Ingångsspänning	208-240-277 V
Line Frequency	50 to 60 Hz
Ingångsfrekvens	50-60 Hz
Jordläckström (max)	0,7 mA
Ingående ström, bredd	0,42 ms
Ingående ström (nom)	0,33 A
Startströmstopp (max)	28 A
Antal produkter med automatsäkring (16 A, typ B) (nom)	
11	
Kabalage	
Kabellängd från enhet till lampa	10 m
Kopplingstyp	WAGO 804-serien
Temperatur	
Omgivningstemperatur	-30 °C till +55 °C

T-Case, livslängd (nom)	80 °C
Mekanik och armaturhus	
Armaturhus	Q
Användning och godkännande	
Surge Protection (Common/Differential)	EN61547 (L-L 2 kV, L-G 4 kV), 10 kV TIL
Säkerhetsstandard	IEC 607, 609, 926, 928 [Det finns ingen standard för driftton till HID-lampor. Kraven i dessa standarder ska uppfyllas om det är relevant för produkten.]
Miljöstandard	ISO 14001
Godkännandemärkningar	F-märkning CE-märkning ENEC-certifikat VDE-EMV-certifikat

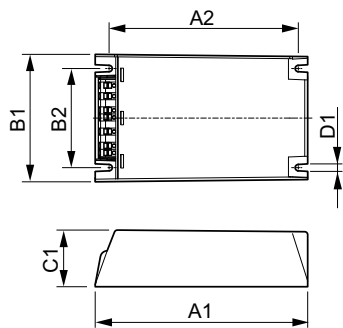
Produktdata	
Full EOC	871829124143000
Beställningsproduktnamn	HID-PV Xt 60 CPO Q 208-277V

## PrimaVision Xtreme för CosmoWhite (CPO-TW)

Beställningsnummer	24143000
SAP-Räknare – Antal per förpackning	1
Räknare - antal förpackningar per kartong	12
Materialnummer (12NC)	913700685466
Fullständigt produktnamn	HID-PV Xt 60 CPO L1 208-277V

EAN/UPC - Hölje	8718291241447
EAN/UPC - Product/Case	8718291241430

### Måttskiss



Product	D1	C1	A1	A2	B1	B2
HID-PV Xt 60 CPO Q 208-277V	4,5 mm	40,0 mm	150,0 mm	133,6 mm	90,0 mm	70,0 mm

