



DynaVision Programmable Xtreme for CDO

HID-DV PROG Xt 250 CDO C2 208-277V

Mycket tillförlitligt och flexibelt elektroniskt driftdon för CDO-lampor. Ger lägre energikostnader tack vare de inbyggda styrsystemen. Livslängden på 80 000 timmar och det inbyggda åskskyddet sänker underhållskostnaderna. Den programmerbara serien DynaVision är den perfekta basen för all typ av ljushantering.

Produktdata

Allmän information		Nätspänningsprestanda (AC)	
Typversion	-	Nätspänningsprestanda (AC)	188-305V
Lampotyp	CDO	Nätspännings säkerhet (AC)	160-305V
Antal lampor	1 del/enhet	Effektfaktor 50 % belastning (min)	0,98
Antal produkter med automatsäkring (16 A, typ B) (nom)	11	Jordläckström (max)	0,7 mA
Vald standardlamptyp	CDO250	Utspanningstopp (max)	250 V
Automatisk återtändning	Yes	Ingående ström, bredd	4 ms
Drift och elektricitet		Tolerans för lampström	-3%/+3%
Inspänning	208-240-277 V	Ingående ström (nom)	1.32 A
Ingångsfrekvens	50-60 Hz	Startströmstopp (nom)	4 A
Min. nätspänning för drift (min)	172 V	Effektivitet vid full belastning [%]	91,29 %
Driftfrekvens (nom)	0.20 kHz	Kabalage	
Effektfaktor 100 % belastning (nom)	0,99	Kabelkapacitet, ömsesidig induktans (nom)	300 pF
Tändspänning (max)	5 kV	Kabellängd från enhet till lampa	3 m
Tändningens avstängningstid (max)	20 min	Skalningslängd för kabel	10.0-11.0 mm
		Diameter för driftdonets kontaktkabel	0.50-2.50 mm ²

DynaVision Programmable Xtreme for CDO

Kopplingstyp	WAGO series 804
--------------	-----------------

Systemegenskaper

Specifiserad effekt för driftdon-lampa	250 W
Specifiserad lampeffekt med CDO	250 W
Systemeffekt med CDO	272 W
Lampeffekt med CDO	250 W
Effektförlost med CDO	22 W
Effektförlost med CDO vid dimring	12 W

Temperatur

T-ambient (max)	50 °C
T-ambient (min)	-30 °C
T-förvaring (max)	50 °C
T-förvaring (min)	-30 °C
T-Case, livslängd (nom)	80 °C
T-Case, avstängning (min)	92 °C

Styrenheter och dimring

Styrgränssnitt	PROG
Programmerbara lampinställningar	SON250/CDO250/CDMe210
Förprogrammerade inbyggda styrsystem	Dali
Programmerbara tillval för dimring	ALO/CLO/Dynadim/Lineswitch/ AmpDim
Upptändningstid före dimring	5 min
Nedtoningshastighet	0,54 %/sec
Upptoningshastighet	8,33 %/sec
Regleringsnivå	50%-100%

Mekanik och armaturhus

Armaturhus	C2
------------	----

Användning och godkännande

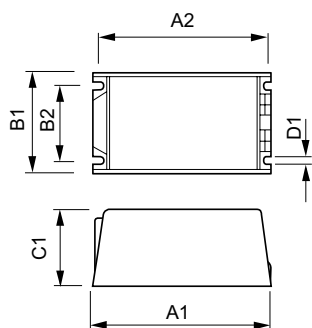
Överspänningsskydd (vanligt/differentiellt)	EN61547 (L-L 2kV, L-G 4kV), 10kV TIL kV
---	--

IP-klassificerad armatur	34
Aktivt temperaturskydd	Yes
EMI 9 kHz–300 MHz	CISPR 15 version 7.2
EMI 30 MHz–1 000 MHz	-
Säkerhetsstandard	IEC 607, 609, 926, 928 [No Standard for HID Lamp drivers exists. Requirements in these standards to be used if considered relevant for the product.]
Kvalitetsstandard	ISO 9000:2000
Miljöstandard	ISO 14001
Harmonisk strömutsläppsstandard	IEC 61000-3-2
Vibrationsstandard	IEC 68-2-6 Fc (10-150Hz, 5G)
Standard för stötar	IEC 68-2-29 Eb (10G/16ms)
Luftfuktighetsstandard	EN 61347-2-12 clause 11
Godkännandemärkningar	F-märkning CE-märkning ENEC- certifikat VDE-EMV-certifikat
Brum- och ljudnivå	< 30 dB(A)

Produktdata

Fullständig produktkod	871829122261300
Beställningsproduktnamn	HID-DV PROG Xt 250 CDO C2 208-277V
EAN/UPC – Produkt	8718291222613
Beställningsnummer	22261300
SAP-Räknare – Antal per förpackning	1
Räknare - antal förpackningar per kartong	6
Materialnummer (12NC)	913700679666
Nettovikt (stycke)	1,420 kg

Måttskiss



HID-DV PROG Xt 250 CDO C2 208-277V

Product	D1	C1	A1	A2	B1	B2
HID-DV PROG Xt 250	4,8 mm	58,0	169,0	156,0	100,0	81,5
CDO C2 208-277V		mm	mm	mm	mm	mm

DynaVision Programmable Xtreme for CDO

