



HF-Regulator Intelligent Touch och DALI för TL5 (Eco)/TL-D/PL-L lampor

HF-Ri TD 3 14/24 TL5 E+ 195-240V

Smart HF-driftdon för ljusreglering, med DALI (Digital Addressable Lighting Interface enligt IEC62386) eller touchknapp för dimning av lysrör. Förekommer kommande lagstiftning om efterlevnad av A1BAT-krav. Med ett specialkommando kan du hämta information om systemets energiförbrukning och med ett annat kommando kan du kontrollera vilken lampeffekt som är ansluten. I kombination med styrenheter kan ytterligare energibesparingar uppnås.

Produktdata

Drift och elektricitet	
Ingångsspänning	195-240 V
Line Frequency	50 to 60 Hz
Ingångsfrekvens	50-60 Hz
Jordläckström (max)	0,5 mA
Ingående ström, bredd	0,26 ms
Startströmstopp (max)	31 A
Antal produkter med automatsäkring (16 A, typ B) (nom)	

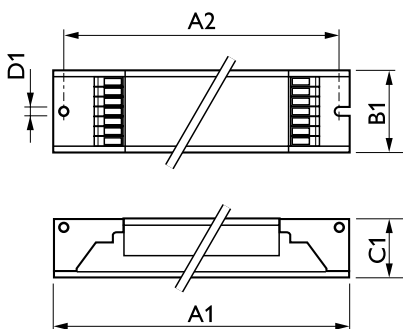
Kabalage	
Kopplingstypens ingångsterminaler	WAGO 251 universalkontaktidon [Lämpligt för både automatisk (ALF och ADS) och manuell kabeldragning]
Kopplingstypens utgångsterminal	WAGO 251 universalkontaktidon [Lämpligt för både automatisk (ALF och ADS) och manuell kabeldragning]
Temperatur	
Omgivningstemperatur	-25 °C till +50 °C
T-Case, livslängd (max)	75 °C

HF-Regulator Intelligent Touch och DALI för TL5 (Eco)/TL-D/PL-L lampor

T-Case max. (max)	75 °C
Styrenheter och dimming	
Styrgränssnitt	TD
Mekanik och armaturhus	
Armaturhus	L 360x39x22
Användning och godkännande	
Kod för kapslingsklass	IP20 [Petsyddad]
Energieffektivitetsindex	A1 BAT
Säkerhetsstandard	IEC 61347-2-3
Miljöstandard	ISO 14001
Godkännandemärkningar	CE-märkning ENEC-certifikat VDE-EMV-certifikat

Produktdata	
Full EOC	871829115676500
Beställningsproduktnamn	HF-Ri TD 3 14/24 TL5 E+ 195-240V
Beställningsnummer	15676500
Lokal kod	7980460
SAP-Räknare – Antal per förpackning	1
Räknare - antal förpackningar per kartong	10
Materialnummer (12NC)	913700679066
Fullständigt produktnamn	HF-Ri TD 3 14/24 TL5 E+ 195-240V
EAN/UPC - Hölje	8718291156772
Beskrivning av lokal kod	7980460

Måttskiss



Product	D1	C1	A1	A2	B1
HF-Ri TD 3 14/24 TL5 E+ 195-240V	4,2 mm	22,0 mm	360,0 mm	350,0 mm	39,0 mm

