



DynaVision Programmable Xtreme for SON

HID-DV PROG Xt 70 SON C1 208-277V

Mycket tillförlitligt och flexibelt elektroniskt driftdon för SON-ljuskällor, med inbyggt styrsystem för energibesparingar, lång livslängd på 80 000 timmar samt inbyggt åskskydd. De programmerbara produkterna i DynaVision-serien är den perfekta grunden för all typ av ljushantering.

Produktdata

Allmän information

Användningskod	-
Lamptyp	SON
Antal lampor	1 del/enhet
Lämplig för utomhusbruk	Yes
Livslängd till 95 % hela lampor vid T-Case-livslängd	60000 h
Antal produkter med automatsäkring (16 A, typ B) (nom)	11
Vald standardlamptyp	SON70
Automatisk återtändning	Yes

Drift och elektricitet

Inspänning	208-240-277 V
Ingångsfrekvens	50-60 Hz
Min. nätspänning för drift (min)	172 V
Driftfrekvens (nom)	0.40 kHz
Effektfaktor 100 % belastning (nom)	0,98

Tändspänning (max)	5 kV
Tändningens avstängningstid (max)	20 min
Nätspänningsprestanda (AC)	188-305V
Nätspännings säkerhet (AC)	160-305V
Jordläckström (max)	0,7 mA
Utspänningstopp (max)	250 V
Ingående ström, bredd	0,24 ms
Tolerans för lampström	-3%/+3%
Ingående ström (nom)	0.39 A
Startströmstopp (max)	28 A
Effektivitet vid full belastning [%]	88,21 %

Kabalage

Kabelkapacitet, ömsesidig induktans (nom)	1000 pF
Kabellängd från enhet till lampa	10 m
Skalningslängd för kabel	10.0-11.0 mm
Diameter för driftdonets kontaktkabel	0.50-2.50 mm ²

DynaVision Programmable Xtreme for SON

Kopplingstyp	WAGO series 804
--------------	-----------------

Systemegenskaper

Specificerad effekt för driftdon-lampa	70 W
Specificerad lampeffekt med SON	70 W
Systemeffekt med SON	78 W
Lampeffekt med SON	70 W
Effektförlost med SON	8 W
Effektförlost med SON vid dimring	5 W

Temperatur

T-ambient (max)	50 °C
T-ambient (min)	-30 °C
T-förvaring (max)	50 °C
T-förvaring (min)	-30 °C
T-Case, livslängd (nom)	80 °C
T-Case, avstängning (min)	92 °C

Styrenheter och dimring

Styrgränssnitt	PROG
Programmerbara lampinställningar	CPO45/CPO60/SON50/SON70/ CDO50/CDO70
Förprogrammerade inbyggda styrsystem	Dali
Programmerbara tillval för dimring	ALO/CLO/Dynadimmer/Linesitch/ AmpDim
Upptändningstid före dimring	10 min
Nedtoningshastighet	1,2 %/sec
Upptoningshastighet	17,8 %/sec
Regleringsnivå	29%-100%

Mekanik och armaturhus

Armaturhus	C1
------------	----

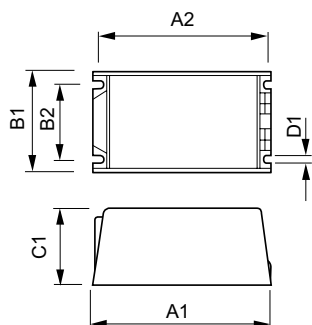
Användning och godkännande

Överspänningsskydd (vanligt/differentiellt)	EN61547 (L-L 2kV, L-G 4kV), 10kV TIL kV
IP-klassificerad armatur	34
Aktivt temperaturskydd	Yes
EMI 9 kHz–300 MHz	CISPR 15 version 7.2
EMI 30 MHz–1 000 MHz	CISPR15 Edition 7.2
Säkerhetsstandard	IEC 607, 609, 926, 928 [No Standard for HID Lamp drivers exists. Requirements in these standards to be used if considered relevant for the product.]
Kvalitetsstandard	ISO 9000:2000
Miljöstandard	ISO 14001
Harmonisk strömutsläppsstandard	IEC 61000-3-2
Vibrationsstandard	IEC 68-2-6 Fc (10-150Hz, 2G)
Standard för stötar	IEC 68-2-29 Eb (10G/16ms)
Luftfuktighetsstandard	EN 61347-2-12 clause 11
Godkännandemärkningar	F-märkning CE-märkning VDE-EMV- certifikat ENEC-certifikat
Brum- och ljudnivå	< 30 dB(A)

Produktdata

Fullständig produktkod	87182912122500
Beställningsproduktnamn	HID-DV PROG Xt 70 SON C1 208-277V
EAN/UPC – Produkt	8718291212225
Beställningsnummer	21222500
SAP-Räknare – Antal per förpackning	1
Räknare - antal förpackningar per kartong	12
Materialnummer (12NC)	913700678666
Nettovikt (stycke)	0,950 kg

Måttskiss



HID-DV PROG Xt 70 SON C1 208-277V

Product	D1	C1	A1	A2	B1	B2
HID-DV PROG Xt 70	5,0 mm	65,0	150,0	135,9	65,0	46,8
SON C1 208-277V		mm	mm	mm	mm	mm

DynaVision Programmable Xtreme for SON

