



DynaVision Programmable Xtreme for CDO

HID-DV PROG Xt 70 CDO C1 208-277V

Mycket tillförlitligt och flexibelt elektroniskt driftdon för CDO-lampor. Ger lägre energikostnader tack vare de inbyggda styrsystemen. Livslängden på 80 000 timmar och det inbyggda åskskyddet sänker underhållskostnaderna. Den programmerbara serien DynaVision är den perfekta basen för all typ av ljushantering.

Produktdata

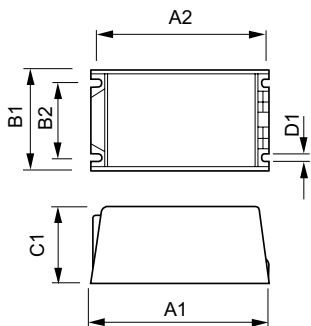
Drift och elektricitet		Temperatur	
Ingångsspänning	208-240-277 V	Omgivningstemperatur	-30 °C till +50 °C
Line Frequency	50 to 60 Hz	T-Case, livslängd (nom)	80 °C
Ingångsfrekvens	50-60 Hz		
Effektfaktor 50 % belastning (min)	0,97		
Jordläckström (max)	0,7 mA		
Ingående ström, bredd	0,24 ms		
Ingående ström (nom)	0,39 A		
Startströmstopp (nom)	28 A		
Antal produkter med automatsäkring (16 A, typ B) (nom)	11		
Kabalage		Styrenheter och dimring	
Kabellängd från enhet till lampa	10 m	Styrgränssnitt	PROG
Kopplingstyp	WAGO 804-serien		
		Mekanik och armaturhus	
		Armaturhus	C1
		Användning och godkännande	
		Surge Protection (Common/Differential)	EN61547 (L-L 2 kV, L-G 4 kV), 10 kV TIL
		Säkerhetsstandard	IEC 607, 609, 926, 928 [Det finns ingen standard för driftdon till HID-lampor. Kraven i dessa standarder ska uppfyllas om det är relevant för produkten.]
		Miljöstandard	ISO 14001

DynaVision Programmable Xtreme for CDO

Godkännandemärkningar	F-märkning CE-märkning ENEC-certifikat VDE-EMV-certifikat
Produktdata	
Full EOC	871829121214000
Beställningsproduktnamn	HID-DV PROG Xt 70 CDO C1 208-277V
Beställningsnummer	21214000

SAP-Räknare – Antal per förpackning	1
Räknare - antal förpackningar per kartong	12
Materialnummer (12NC)	913700677866
Fullständigt produktnamn	HID-DV PROG Xt 70 CDO C1 208-277V
EAN/UPC - Hölje	8718291212157

Måttskiss



Product	D1	C1	A1	A2	B1	B2
HID-DV PROG Xt 70 CDO C1 208-277V	5,0 mm	65,0 mm	150,0 mm	135,9 mm	65,0 mm	46,8 mm

