

# HF-Performer III för PL-T/C-lampor

## HF-P 1/226 PL-T/C III 220-240V 50/60Hz

HF-Performer III PL-T/C är ett hållbart, tunt elektroniskt driftdon med hög frekvens för PL-T- och PL-C-lysrör. Det är idealiskt i tillämpningar där hög energieffektivitet krävs. HF-Performer III har robust konstruktion och uppfyller alla gällande internationella säkerhets- och prestandastandarder, samt är energieffektivt (CELMA EEI A2).

### Produktdata

Allmän information	
Användningskod	III
Lampotyp	PL-T/C
Antal lampor	2 del/enhet
Antal produkter med automatsäkring (16 A, typ B) (nom)	28
Automatisk återtändning	Yes

Drift och elektricitet	
Inspänning	220 till 240 V
Ingångsfrekvens	50–60 Hz
Driftfrekvens (max)	– kHz
Driftfrekvens (min)	42 kHz
Driftfrekvens (nom)	45 kHz
Tändningsmetod	Warm Start
Crestfaktor (max)	1,7
Effektfaktor 100 % belastning (nom)	0,95
Tändningstid (max)	0,65 s
Nätspänningsprestanda (AC)	–8%–+6%
Nätspännings säkerhet (AC)	–10%–+10%

Jordläckström (nom)	0,5 mA
Ingående ström, bredd	0,250 ms
Konstant effektavvikelse	–2%/+2%
Driftdonsfaktor (nom)	1
Effektförbrukning (nom)	4.25–3.59 W
Startströmstopp (max)	18 A
Effektivitet vid full belastning [%]	88,62 %

Kabalage	
Kopplingstypens ingångsterminaler	Insert
Kabelkapacitet, ömsesidig induktans (nom)	100 pF
Kopplingstypens utgångsterminal	Insert
Kabellängd från enhet till lampa	1 m
Kabellängd vid tjuvkoppling	1 m
Skalningslängd för kabel	8.5–9.5 mm
Master-slave för dubbla armaturer	Not applicable [ Master/Slave oper. not applicable]
Diameter för ingångsterminal	0.50–1.50 mm <sup>2</sup>
Genomskärning för utgångsterminal	0.50–1.50 mm <sup>2</sup>

## HF-Performer III för PL-T/C-lampor

Kabelkapacitet för utgående kablar till jord (nom)	100 pF
--	--------

### Systemegenskaper

Specificerad effekt för driftdon-lampa	26 W
Specificerad lampeffekt med PL-T/C	2x26/26 W
Systemeffekt med PL-T/C	50.6/27.2 W
Effektförlust med PL-T/C	5.63/3.61 W
Lampeffekt med PL-T/C	45/23.63 W

### Temperatur

T-ambient (max)	50 °C
T-ambient (min)	-25 °C
T-förvaring (max)	80 °C
T-förvaring (min)	-40 °C
T-Case, livslängd (nom)	75 °C
T-Case max. (max)	75 °C
T-tändning (max)	50 °C
T-tändning (min)	-25 °C

### Mekanik och armaturhus

Armaturhus	S 103x67x30
------------	-------------

### Nöddrift

Nominellt ljusflöde efter 60 sekunder	100% of EBLF
Batterispänning vid lamptändning	198-254 V
Normal driftspänning (DC)	220-240 V
Batterispänning vid lampdrift	176-254
Batterispänning vid garanterad drift	176-275 V
Batterispänning vid garanterad tändning	186-275 V
Nominellt ljusflöde efter 5 sekunder	50% of EBLF

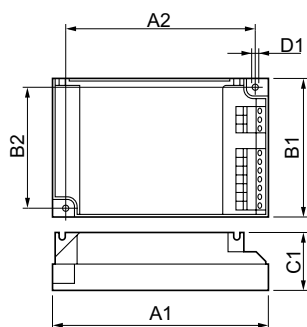
### Användning och godkännande

Energieffektivitetsindex	A2/A2BAT
IP-klassificering	IP 20 [ Ingress Protection 20]
EMI 9 kHz–30 MHz	EN55015
Säkerhetsstandard	IEC 61347-2-3
Prestandastandard	IEC 60929
Kvalitetsstandard	ISO 9000:2000
Miljöstandard	ISO 14001
Harmonisk strömutsläppsstandard	IEC 61000-3-2
EMC-immunitetsstandard	IEC 61547
Vibrationsstandard	IEC68-2-6 F c
Standard för stötar	IEC 68-2-29 Eb
Luftfuktighetsstandard	EN 61347-2-3 clause 11
Godkännandemärkningar	CE-märkning ENEC-certifikat VDE-EMV-certifikat
Temperaturmärkning	Yes
Nödstandard	IEC 60598-2-22
Brum- och ljudnivå	Inaudible

### Produktdata

Fullständig produktkod	872790083423900
Beställningsproduktnamn	HF-P 1/226 PL-T/C III 220-240V
EAN/UPC – Produkt	8711500881052
Beställningsnummer	83423900
SAP-Räknare – Antal per förpackning	1
Räknare – antal förpackningar per kartong	12
Materialnummer (12NC)	913700648866
Nettovikt (stycke)	0,130 kg

### Måttskiss



HF-P 1/226 PL-T/C III 220-240V 50/60Hz

Product	D1	C1	A1	A2	B1	B2
HF-P 1/226 PL-T/C III 220-240V	4,2 mm	30,0	103,8	93,5	67,8	57,5
		mm	mm	mm	mm	mm

## HF-Performer III för PL-T/C-lampor

