



# HF-Regulator II 1-10V TL-D

## HF-R 158 TL-D EII 220-240V 50/60Hz

HF-driftdon för dimning med analog styrning (1-10 V) för TL-D-lampor

### Produktdata

Allmän information	
Användningskod	EII
Typversion	mk2
Lamptyp	TL-D
Antal lampor	1 del/enhet
Antal produkter med automatsäkring (16 A, typ B) (nom)	28
Automatisk återtändning	Yes
Drift och elektricitet	
Inspänning	220 till 240 V
Ingångsfrekvens	50-60 Hz
Driftfrekvens (max)	105 kHz
Driftfrekvens (min)	45 kHz
Tändningsmetod	Programmed Start
Crestfaktor (max)	1,7
Effektfaktor 100 % belastning (nom)	0,97
Tändningstid (max)	0,2 s
Nätspänningsprestanda (AC)	-8% - +6%
Nätspännings säkerhet (AC)	-10% - +10%
Jordläckström (max)	0,5 mA
Ingående ström, bredd	0,25 ms
Effektförluster (nom)	6.3 W

Startströmstopp (max)	27 A
Effektivitet vid full belastning [%]	90,66 %
Kabalage	
Kopplingstypens ingångsterminaler	WAGO 251 universal connector [ Suitable for both automatic wiring (ALF and ADS) and manual wiring]
Kopplingstypens utgångsterminal	WAGO 251 universal connector [ Suitable for both automatic wiring (ALF and ADS) and manual wiring]
Kopplingstypens styrningsingångsterminaler	WAGO 251 universal connector [ Suitable for both automatic wiring (ALF and ADS) and manual wiring]
Skalningslängd för kabel	8.0-9.0 mm
Master-slave för dubbla armaturer	Not applicable [ Master/Slave oper. not applicable]
Diameter för ingående styrningsterminal	0.50-1.00 mm <sup>2</sup>
Diameter för ingångsterminal	0.50-1.00 mm <sup>2</sup>
Genomsärning för utgångsterminal	0.50-1.00 mm <sup>2</sup>
Autoinsättning (ALF/ADS) kabel i genomsärning	0.5 mm <sup>2</sup>

## HF-Regulator II 1-10V TL-D

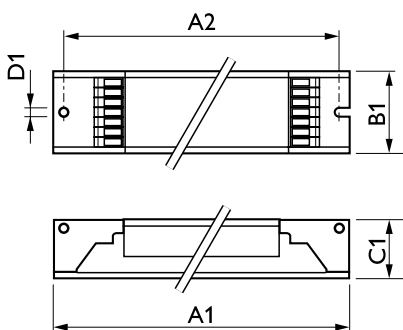
Systemegenskaper	
Specificerad effekt för driftdon-lampa	58 W
Temperatur	
T-ambient (max)	50 °C
T-ambient (min)	-20 °C
T-förvaring (max)	80 °C
T-förvaring (min)	-25 °C
Stabil drifttemperatur för lampa	Not Specified
T-tändning (max)	50 °C
T-tändning (min)	0 °C
Styrenheter och dimring	
Styrgränssnitt	1-10V
Regleringsnivå för effekt	1%-100%
Ingående styrningsskydd	Yes (Basic insulation)
Mekanik och armaturhus	
Armaturhus	L 360x30x21
Nöddrift	
Batterispänning vid lamptändning	196 V
Batterispänning vid lampdrift	154-276
Användning och godkännande	
Energieffektivitetsindex	A1 BAT
IP-klassificering	IP 20 [ Ingress Protection 20]
EMI 9 kHz-30 MHz	EN55015

EMI 30 MHz-1 000 MHz	EN55022 level B
Säkerhetsstandard	IEC 61347-2-3
Prestandastandard	IEC 60929
Kvalitetsstandard	ISO 9000:2000
Miljöstandard	ISO 14001
Harmonisk strömutsläppsstandard	IEC 61000-3-2
EMC-immunitetsstandard	IEC 61547
Vibrationsstandard	IEC68-2-6 F c
Standard för stötar	IEC 68-2-29 Eb
Luftfuktighetsstandard	EN 61347-2-3 clause 11
Godkännandemärkningar	CE-märkning ENEC-certifikat VDE-EMV-certifikat
Temperaturmärkning	Yes
Nödstandard	IEC 60598-2-22
Brum- och ljudnivå	Inaudible

### Produktdata

Fullständig produktkod	871150091017230
Beställningsproduktnamn	HF-R 158 TL-D EII 220-240V 50/60Hz
EAN/UPC - Produkt	8711500910172
Beställningsnummer	91017230
SAP-Räknare - Antal per förpackning	1
Räknare - antal förpackningar per kartong	12
Materialnummer (12NC)	913700609466
Nettovikt (stycke)	0,270 kg

### Måttskiss



HF-R 158 TL-D EII 220-240V 50/60Hz

Product	D1	C1	A1	A2	B1
HF-R 158 TL-D EII 220-240V 50/60Hz	4,2 mm	22 mm	360 mm	350 mm	30 mm

## HF-Regulator II 1-10V TL-D

