



# HF-Regulator II 1-10V TL5

## HF-R 280 TL5/PL-L EII 220-240V 50/60Hz

HF-driftdon för dimning med analog styrning (1-10 V) för TL5 HE/HO- och TL5 Eco-lampor

### Produktdata

Allmän information		Effektförbrukning	
Användningskod	EII	Effektförbrukning (nom)	13.2 W
Typversion	mk2	Startströmstopp (max)	40 A
Lamptyp	TL5/PL-L	Effektivitet vid full belastning [%]	93,02 %
Antal lampor	2 del/enhet	<b>Kabalage</b>	
Antal produkter med automatsäkring (16 A, typ B) (nom)	9	Kopplingstypens ingångsterminaler	WAGO 251 universal connector [ Suitable for both automatic wiring (ALF and ADS) and manual wiring]
Automatisk återtändning	Yes	Kopplingstypens utgångsterminal	WAGO 251 universal connector [ Suitable for both automatic wiring (ALF and ADS) and manual wiring]
<b>Drift och elektricitet</b>		Kopplingstypens styrningsingångsterminaler	WAGO 251 universal connector [ Suitable for both automatic wiring (ALF and ADS) and manual wiring]
Inspänning	220 till 240 V	Skalningslängd för kabel	8.0-9.0 mm
Ingångsfrekvens	50-60 Hz	Master-slave för dubbla armaturer	- [ not specified]
Driftfrekvens (max)	105 kHz	Diameter för ingående styrningsterminal	0.50-1.00 mm <sup>2</sup>
Driftfrekvens (min)	44 kHz	Diameter för ingångsterminal	0.50-1.00 mm <sup>2</sup>
Tändningsmetod	Programmed Start	Genomsärning för utgångsterminal	0.50-1.00 mm <sup>2</sup>
Crestfaktor (max)	1,7	Autoinsättning (ALF/ADS) kabel i genomsärning	0.5 mm <sup>2</sup>
Effektfaktor 100 % belastning (nom)	0,96		
Tändningstid (max)	0,2 s		
Nätspänningsprestanda (AC)	-8%+6%		
Nätspänningssäkerhet (AC)	-10%+10%		
Jordläckström (max)	0,5 mA		
Ingående ström, bredd	0,15 ms		

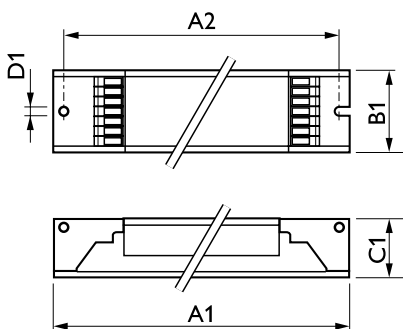
# HF-Regulator II 1-10V TL5

Systemegenskaper	
Specificerad effekt för driftdon-lampa	80 W
Temperatur	
T-ambient (max)	50 °C
T-ambient (min)	-20 °C
T-förvaring (max)	80 °C
T-förvaring (min)	-25 °C
Stabil drifttemperatur för lampa	Not Specified
T-tändning (max)	50 °C
T-tändning (min)	0 °C
Styrenheter och dimring	
Styrgränssnitt	1-10V
Regleringsnivå för effekt	1%-100%
Ingående styrningsskydd	Yes (Basic insulation)
Mekanik och armaturhus	
Armaturhus	L 425x30x21
Nöddrift	
Batterispänning vid lamptändning	220 V
Batterispänning vid lampdrift	220-276
Användning och godkännande	
Energieffektivitetsindex	A1 BAT
IP-klassificering	IP 20 [ Ingress Protection 20]
EMI 9 kHz-30 MHz	EN55015
EMI 30 MHz-1 000 MHz	EN55022 level B

Säkerhetsstandard	IEC 61347-2-3
Prestandastandard	IEC 60929
Kvalitetsstandard	ISO 9000:2000
Miljöstandard	ISO 14001
Harmonisk strömutsläppsstandard	IEC 61000-3-2
EMC-immunitetsstandard	IEC 61547
Vibrationsstandard	IEC68-2-6 F c
Standard för stötar	IEC 68-2-29 Eb
Luftfuktighetsstandard	EN 61347-2-3 clause 11
Godkännandemärkningar	CE-märkning ENEC-certifikat VDE-EMV-certifikat
Temperaturmärkning	Yes
Nödstandard	IEC 60598-2-22
Brum- och ljudnivå	Inaudible

Produktdata	
Fullständig produktkod	871150091065330
Beställningsproduktnamn	HF-R 280 TL5/PL-L EII 220-240V 50/60Hz
EAN/UPC – Produkt	8711500910653
Beställningsnummer	91065330
Lokal kod	7981137
SAP-Räknare – Antal per förpackning	1
Räknare - antal förpackningar per kartong	12
Materialnummer (12NC)	913700609166
Nettovikt (stycke)	0,417 kg

## Måttskiss



HF-R 280 TL5/PL-L EII 220-240V 50/60Hz

Product	D1	C1	A1	A2	B1
HF-R 280 TL5/PL-L EII 220-240V 50/60Hz	4,2 mm	22 mm	425 mm	415 mm	30 mm

## HF-Regulator II 1-10V TL5

