

HF-Matchbox Blue

HF-M BLUE 114 LH TL/PL-S/PL-C 230-240V

HF-Matchbox Blue är ett ekonomiskt, driftsäkert, kompakt och lättviktigt driftdon med hög frekvens som används med systemeffekt under 25 W i kombination med TL mini-, TL-D-, TL5- och TL5c-, PL-T/C- och PL-L/S-lampor. HF-M Blue har robust konstruktion och uppfyller alla gällande internationella säkerhets- och prestandastandarder, samt har energieffektivitetsindex A2 (CELMA EEI). Driftdonet är främst konstruerad för inomhusbruk. För utomhusapplikationer bör armaturen vara minst Klassloch måste vara tillräckligt skyddad mot vatten och damm. Installationen bör också skyddas mot eventuella blixtnedslag eller annat nödvändigt elektriskt skydd i en sådan installation och applikation.

Produktdata

Allmän information	
Lamptyp	TL/PL-S/PL-C
Antal lampor	1 del/enhet
Antal produkter med automatsäkring (16 A, typ B) (nom)	101
Automatisk återtändning	Yes
Drift och elektricitet	
Inspänning	230 till 240 V
Ingångsfrekvens	50 to 60 Hz
Effektfaktor 100 % belastning (nom)	0,64
Tändningstid (max)	0,5 s
Nätspänningsprestanda (AC)	-8% - +6%
Nätspännings säkerhet (AC)	-10% - +10%
Effektförbrukning (nom)	2.9 W
Kabalage	
Kopplingstypens ingångsterminaler	Insert

Färgingångsterminaler	Grey
Färgutgångsterminaler	Grey
Kopplingstypens utgångsterminal	Insert
Kabellängd från enhet till lampa	1,50 m
Kabellängd vid tjuvkoppling	0,30 m
Skalningslängd för kabel	8.0-9.0 mm
Diameter för ingångsterminal	0.50-1.50 mm ²
Genomskärning för utgångsterminal	0.50-1.50 mm ²

Systemegenskaper

Specificerad effekt för driftdon-lampa	14 W
Systemeffekt med PL-S	14.1 W
Specificerad lampeffekt med PL-S	14 W
Effektförbrukning med PL-S	2.2 W
Lampeffekt med PL-S	11.9 W
Systemeffekt med PL-C	14.6 W
Specificerad lampeffekt med PL-C	14 W
Effektförbrukning med PL-C	2.4 W

HF-Matchbox Blue

Lampeffekt med PL-C	12.2 W
Lampeffekt med TL	11.8 W
Specificerad lampeffekt med TL	14 W
Systemeffekt med TL	15.7 W

Temperatur

T-ambient (max)	40 °C
T-ambient (min)	-10 °C
T-Case max. (max)	75 °C

Mekanik och armaturhus

Armaturhus	LH
------------	----

Nöddrift

Batterispänning vid lamptändning	194-254 V
----------------------------------	-----------

Användning och godkännande

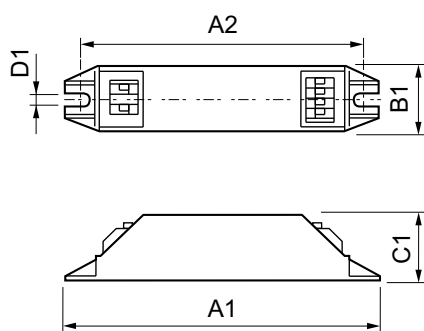
IP-klassificering	IP 20 [Ingress Protection 20]
-------------------	--------------------------------

Godkännandemärkningar	F-märkning CE-märkning VDE-certifikat CB-certifikat
-----------------------	-----------------------------------------------------

Produktdata

Fullständig produktkod	871150053682230
Beställningsproduktnamn	HF-M BLUE 114 LH TL/PL-S/PL-C 230-240V
EAN/UPC – Produkt	8711500536822
Beställningsnummer	53682230
Lokal kod	7900568
SAP-Räknare – Antal per förpackning	1
Räknare - antal förpackningar per kartong	50
Materialnummer (12NC)	913700421766
Nettovikt (stycke)	0,036 kg

Måttskiss



HF-M BLUE 114 LH TL/PL-S/PL-C 230-240V

Product

HF-M BLUE 114 LH TL/PL-S/PL-C 230-240V

