

HF-Matchbox Blue

HF-M BLUE 128 LH TL5 230-240V

HF-Matchbox Blue är ett ekonomiskt, driftsäkert, kompakt och lättviktigt driftdon med hög frekvens som används med systemeffekt under 25 W i kombination med TL mini-, TL-D-, TL5- och TL5c-, PL-T/C- och PL-L/S-lampor. HF-M Blue har robust konstruktion och uppfyller alla gällande internationella säkerhets- och prestandastandarder, samt har energieffektivitetsindex A2 (CELMA EEI). Driftdonet är främst konstruerad för inomhusbruk. För utomhusapplikationer bör armaturen vara minst Klassloch måste vara tillräckligt skyddad mot vatten och damm. Installationen bör också skyddas mot eventuella blixtnedslag eller annat nödvändigt elektriskt skydd i en sådan installation och applikation.

Produktdata

Allmän information

Lamptyp	TL5
Antal lampor	1 del/enhet
Automatisk återtändning	Yes

Drift och elektricitet

Inspänning	230 till 240 V
Ingångsfrekvens	50–60 Hz
Effektfaktor 100 % belastning (nom)	0,63
Tändningstid (max)	0,5 s
Nätspänningsprestanda (AC)	-8%–+6%
Nätspänningssäkerhet (AC)	-10%–+10%
Effektförbrukning (nom)	4,5 W
Effektivitet vid full belastning [%]	80,4 %

Kablage

Kopplingstypens ingångsterminaler	Insert
Färgingångsterminaler	Blue

Färgutgångsterminaler	Grey
Kopplingstypens utgångsterminal	Insert
Kabellängd från enhet till lampa	1,5 m
Kabellängd vid tjuvkoppling	0,3 m
Skalningslängd för kabel	8,0–9,0 mm
Diameter för ingångsterminal	0,50–1,50 mm ²
Genomskärning för utgångsterminal	0,50–1,50 mm ²

Systemegenskaper

Specifiserad effekt för driftdon-lampa	28 W
Specifiserad lampeffekt med TL5	28 W
Systemeffekt med TL5	24,1 W
Lampeffekt med TL5	19,6 W
Effektförbrukning med TL5	4,5 W

Temperatur

T-ambient (max)	40 °C
T-ambient (min)	-10 °C

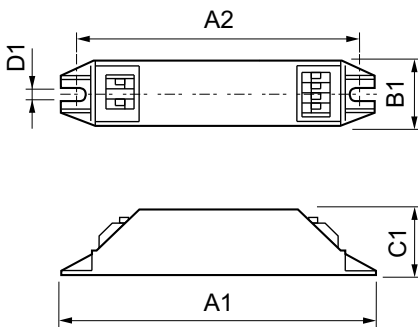
HF-Matchbox Blue

T-Case max. (max)	75 °C
Mekanik och armaturhus	
Armaturhus	LH
Nöddrift	
Batterispänning vid lamptändning	194-254 V
Användning och godkännande	
IP-klassificering	IP 20 [Ingress Protection 20]
Godkännandemärkningar	F-märkning CE-märkning VDE-certifikat CB-certifikat

Produktdata

Fullständig produktkod	871150093243330
Beställningsproduktnamn	HF-M BLUE 128 LH TL5 230-240V
EAN/UPC - Produkt	8711500932433
Beställningsnummer	93243330
Lokal kod	7981120
SAP-Räknare - Antal per förpackning	1
Räknare - antal förpackningar per kartong	50
Materialnummer (12NC)	913700419966
Nettovikt (stycke)	0,047 kg

Måttskiss



HF-M BLUE 128 LH TL5 230-240V

Product

HF-M BLUE 128 LH TL5 230-240V

