

# HID-HeavyDuty BHL för HPL/HPI

## BHL 250 L40 230V 50Hz HD2-126

Inkapslade elektromagnetiska driftdon i koppar/järn för HPL-, HPI Plus- och SON-H-lampor

### Produktdata

Allmän information	
Användningskod	L40-A2
Design	HD2-126
Lampotyp	HPL/HPI
Antal lampor	1 del/enhet

Drift och elektricitet	
Inspänning	230 V
Ingångsfrekvens	50 Hz
Effektfaktor 100 % belastning (nom)	0,87
Nätspänningsprestanda (AC)	-8% - +6%
Nätspännings säkerhet (AC)	-10% - +10%
Ingående ström med korrigering av effektfaktor	1.35 A
Ingående ström utan korrigering av effektfaktor	2.13 A
Effektfaktor utan effektfaktorkompensation (nom)	0,55
Effektförbrukning (nom)	19.5 W

Kabalage	
Skalningslängd för kabel	7.0 mm
Diameter för driftdonets kontaktkabel	0.70-6.00 mm <sup>2</sup>

Kopplingstyp	Screw
--------------	-------

Systemegenskaper	
Kondensator	18µF/250V
Specifierad effekt för driftdon-lampa	250 W
Rekommenderad tändare	no ignitor for HPL-N for HPI-T ignitor SI51 (913619519966)

Temperatur	
T-förvaring (max)	130 °C
T-förvaring (min)	-30 °C
T-lindning (max)	130 °C
Normala förhållanden med Delta-T	85 °C

Användning och godkännande	
Godkännandemärkning	CE-märkning ENEC-certifikat

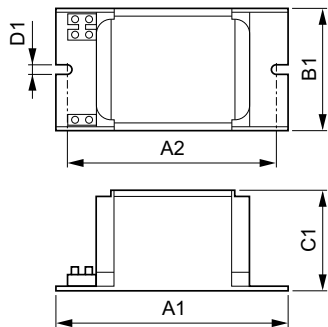
Produktdata	
Fullständig produktkod	871150091950230
Beställningsproduktnamn	BHL 250 L40-A2 230V 50Hz HD2-126
EAN/UPC - Produkt	8711500919502
Beställningsnummer	91950230

## HID-HeavyDuty BHL för HPL/HPI

SAP-Räknare – Antal per förpackning	1
Räknare - antal förpackningar per kartong	6
Materialnummer (12NC)	913603920426

Nettovikt (stycke)	1,840 kg
--------------------	----------

### Måttskiss



BHL 250 L40 230V 50Hz HD2-126

Product	D1	C1	A1	A2	B1
BHL 250 L40-A2 230V 50Hz	6,2 mm	66,0 mm	126,0 mm	107,5 mm	81,0 mm
HD2-126					

