

CoreLine Recessed Spot

RS143Z CFRM GRID 1x3 WH

vit

CoreLine Recessed Spot är en innovativ och högkvalitativ serie infällda LED-spotlights för ersättning av halogenbaserade armaturer. Den ger ifrån sig ett naturligt ljus och har en halogenliknande design för att ge kunden samma belysningsupplevelse som vid konventionella armaturer. Armaturen har en lång livslängd och ger omedelbara energibesparingar, vilket gör den till ett miljövänligt val. Installationen är snabb och enkel för att göra övergången till LED så smidigt som möjligt.

Produktdata

Allmän information	
Skyddsklass IEC	-
CE-märkning	CE märkning
Material	Aluminium
Tillbehörsfärg	vit

Drift och elektricitet	
Inspänning	- V
Ingångsfrekvens	- Hz

Mekanik och armaturhus	
Total längd	292 mm
Total bredd	110 mm
Total höjd	53 mm

Mått (höjd x bredd x djup)	53 x 110 x 292 mm (2.1 x 4.3 x 11.5 in)
----------------------------	---

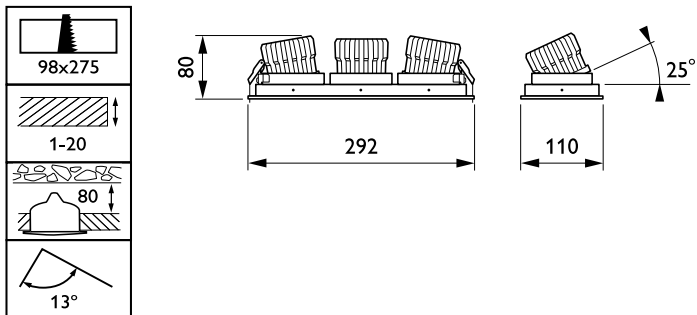
Användning och godkännande	
Kod för kapslingsklass	IP20 [Petskyddad]
Skyddskod för mekanisk påverkan	IK03 [0.3 J]

Produktdata	
Fullständig produktkod	871869938834899
Beställningsproduktnamn	RS143Z CFRM GRID 1x3 WH
EAN/UPC – Produkt	8718699388348
Beställningsnummer	38834899
SAP-Räknare – Antal per förpackning	1
Räknare - antal förpackningar per kartong	6
Materialnummer (12NC)	912401483214
Nettovikt (stycke)	0.540 kg

CoreLine Recessed Spot

IK03

Måttskiss



CoreLine acc. RS140Z/RS143Z

