



# Zadora LED

## RS049B LED-MS-40-5W-3000-GU10 WH 50W

5 W - 3000 K - Vit

Zadora LED är en serie infällda och justerbara downlights för MASTER LED-spots och kan även fås i kit-version med MASTER LEDspot MV inkluderad. MASTER LEDspot-lamporna ger stora energibesparingar och minimerar underhållskostnaderna utan att kompromissa med ljusstyrkan, så användaren kan tjäna in kostnaden inom ett år. Det justerbara utförandet kan vinklas 30° vertikalt. Båda lamporna ger ett ljusflöde som motsvarar en 50 W halogenlampa. Våra Zadora LED-downlights finns med ytbehandling i flera olika färger. Underhållet är enkelt eftersom det går att komma åt lampan direkt.

### Produktdata

| Allmän information                |  |
|-----------------------------------|--|
| Lampeffekt                        | 5 W                                      |
| Ljuskällans färg                  | 830 varmvit                              |
| Utbytbar ljuskälla                | Ja                                       |
| Driftdon                          | -  |
| Driftdon/strömenhet/transformator | PSR [ Strömförsörjningsenhet reglerande] |
| Optiktyp                          | 40 [ Spridningsvinkel 40°]               |
| Armaturens ljusfördelning         | 40°                                      |
| Anslutning                        | Skruvkopplingsplint, 3-polig             |
| Kabel                             | -  |
| Skyddsklass IEC                   | Säkerhetsklass II                        |
| CE-märkning                       | Ja                                       |
| Garantitid                        | 3 år                                     |
| Konstant ljusflöde                | Nej                                      |
| EU RoHS-kompatibel                | Ja                                       |

| Drift och elektricitet |                |
|------------------------|----------------|
| Inspänning             | 220 till 240 V |
| Ingångsfrekvens        | 50-60 Hz       |
| Effektfaktor (min)     | 0.7            |

| Styrenheter och dimring |    |
|-------------------------|----|
| Dimbara                 | Ja |

| Mekanik och armaturhus                |                         |
|---------------------------------------|-------------------------|
| Armaturhusets material                | Plast                   |
| Material i reflektor                  | -                       |
| Material i optiken                    | Polymethyl methacrylate |
| Optisk kupa/linsmaterial              | Polykarbonat            |
| Fixeringsmaterial                     | Rostfritt stål          |
| Ytbehandling på optikavskärmning/lins | Frostad                 |
| Total höjd                            | 145 mm                  |
| Total diameter                        | 85 mm                   |

## Zadora LED

|                            |                    |
|----------------------------|--------------------|
| Färg                       | Vit                |
| Mått (höjd x bredd x djup) | 145 x NaN x NaN mm |

### Användning och godkännande

|                                 |                        |
|---------------------------------|------------------------|
| Kod för kapslingsklass          | IP20 [ Petskyddad]     |
| Skyddskod för mekanisk påverkan | IK02 [ 0.2 J standard] |

### Ursprunglig prestanda (IEC-kompatibel)

|                                |                      |
|--------------------------------|----------------------|
| Initialt ljusflöde             | 365 lm               |
| Tolerans för ljusflöde         | +/-10%               |
| Initialt LED-ljusutbyte        | 75 lm/W              |
| Init. Corr. färgtemperatur     | 3000 K               |
| Initialt färgåtergivningsindex | 80                   |
| Initial kromaticitet           | (0.43, 0.40) SDCM <5 |
| Initial ineffekt               | 5 W                  |
| Tolerans för energiförbrukning | +/-10%               |

### Prestanda över tid (IEC-kompatibel)

|                       |         |
|-----------------------|---------|
| Snittlivslängd L70B50 | 25000 h |
|-----------------------|---------|

### Användningsförhållanden

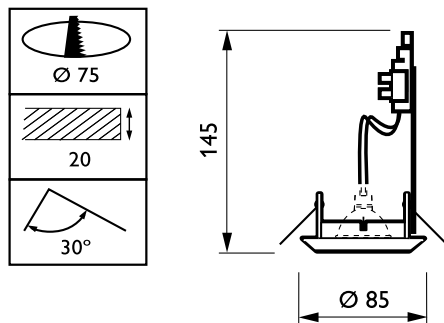
|                      |                 |
|----------------------|-----------------|
| Omgivningstemperatur | -20 till +45 °C |
|----------------------|-----------------|

### Produktdata

|   |   |
|---|---|
| Fullständig produktkod                    | 871869607015499                         |
| Beställningsproduktnamn                   | RS049B LED-MS-40-5W-3000-GU10 WH<br>50W |
| EAN/UPC – Produkt                         | 8718696070154                           |
| Beställningsnummer                        | 07015499                                |
| SAP-Räknare – Antal per förpackning       | 1                                       |
| Räknare – antal förpackningar per kartong | 36                                      |
| Materialnummer (12NC)                     | 912401483107                            |
| Net Weight (Piece)                        | 0,260 kg                                |



### Måttskiss



RS049B LED-MS-40-5W-3000-GU10 WH 50W

