



# Zadora LED

## RS049B LED-MS-40-5W-2700-GU10 ALU 50W

5 W - 2700 K - Aluminium

Zadora LED är en serie infällda och justerbara downlights för MASTER LED-spots och kan även fås i kit-version med MASTER LEDspot MV inkluderad. De effektiva ljuskällorna ger stor energibesparingar och minimala underhållskostnader, vilket resulterar i en kort återbetalningstid. De justerbara utförandet kan vinklas 30° vertikalt, lamporna ger ett ljusflöde som motsvarar en 50 W-halogen och armaturerna finns med flera olika ytbehandlingar. Direkt tillgång till lampan förenklar underhållet väsentligt.

### Produktdata

Allmän information		Effektfaktor (min)		0.7	
Lampeffekt	5 W	<b>Styrenheter och dimning</b>			
Ljuskällans färg	827 varmvit	Dimbara	Ja		
Utbytbar ljuskälla	Ja	<b>Mekanik och armaturhus</b>			
Driftdon	-	Armaturhusets material	Plast		
Driftdon/strömenhet/transformator	PSR [ Strömförsörjningsenhet reglerande]	Material i reflektor	-		
Optiktyp	40 [ Spridningsvinkel 40°]	Material i optiken	Polymethyl methacrylate		
Armaturens ljusfördelning	40°	Optisk kupa/linsmaterial	Polykarbonat		
Anslutning	Skruvkopplingsplint, 3-polig	Fixeringsmaterial	Rostfritt stål		
Kabel	-	Ytbehandling på optikavskärmning/lins	Frostad		
Skyddsklass IEC	Säkerhetsklass II	Total längd	145 mm		
CE-märkning	CE märkning	Total bredd	145 mm		
Garantitid	3 år	Total höjd	145 mm		
Konstant ljusflöde	Nej	Total diameter	85 mm		
<b>Drift och elektricitet</b>		Färg	Aluminium		
Inspänning	220 till 240 V				
Ingångsfrekvens	50-60 Hz				

## Zadora LED

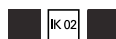
Mått (höjd x bredd x djup)	145 x 145 x 145 mm (5.7 x 5.7 x 5.7 in)
<b>Användning och godkännande</b>	
Kod för kapslingsklass	IP20 [ Petskyddad]
Skyddskod för mekanisk påverkan	IK02 [ 0.2 J standard]
<b>Ursprunglig prestanda (IEC-kompatibel)</b>	
Initialt ljusflöde	355 lm
Tolerans för ljusflöde	+/-10%
Initialt LED-ljusutbyte	73 lm/W
Init. Corr. färgtemperatur	2700 K
Initialt färgåtergivningsindex	80
Initial kromaticitet	(0.43, 0.40) SDCM <5
Initial ineffekt	5 W
Tolerans för energiförbrukning	+/-10%

### Användningsförhållanden

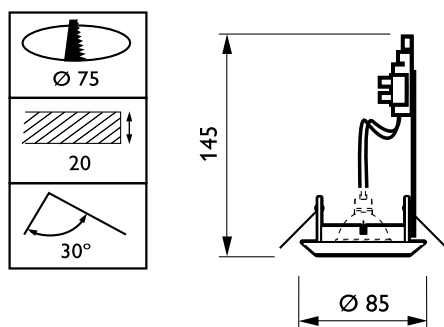
Omgivningstemperatur	-20 till +45 °C
----------------------	-----------------

### Produktdata

Fullständig produktkod	871869607014799
Beställningsproduktnamn	RS049B LED-MS-40-5W-2700-GU10 ALU 50W
EAN/UPC – Produkt	8718696070147
Beställningsnummer	07014799
SAP-Räknare – Antal per förpackning	1
Räknare – antal förpackningar per kartong	36
Materialnummer (12NC)	912401483106
Nettovikt (stycke)	0,260 kg



### Måttskiss



Zadora LED RS049B

