



CoreLine Recessed Spot

RS141B LED6-32-/827 PSR PI6 WH

32° - 827 varmvit - Strömförsörjningsenhet reglerande - 6-polig tryckanslutning - Vit RAL9010

CoreLine Recessed Spot är en innovativ och högkvalitativ serie infällda LED-spotlights för ersättning av halogenbaserade armaturer. Den ger ifrån sig ett naturligt ljus och har en halogenliknande design för att ge kunden samma belysningsupplevelse som vid konventionella armaturer. Armaturen har en lång livslängd och ger omedelbara energibesparingar, vilket gör den till ett miljövänligt val. Installationen är snabb och enkel för att göra övergången till LED så smidigt som möjligt.

Produktdata

Allmän information		Säkerhetsmärkning, antändlighet	För montering på normalantändliga ytor
Ljuskällans spridningsvinkel	32°	CE-märkning	CE märkning
Ljuskällans färg	827 varmvit	ENEC-märkning	-
Utbytbar ljuskälla	Nej	Garantitid	5 år
Antal driftdonsenheter	1 enhet	Kommentarer	* – Enligt Lighting Europes vägledande dokument "Evaluating performance of LED based luminaires – januari 2018": Rent statistiskt finns det inte någon relevant skillnad i bibehållet ljusflöde mellan B50 och till exempel B10. Därför gäller B50:s värde för snittlivslängd även B10.
Driftdon/strömenhet/transformator	PSR [Strömförsörjningsenhet reglerande]	Konstant ljusflöde	Nej
Driftdon ingår	Ja	Antal produkter med automatsäkring (16 A, 40 typ B)	
Optiktyp	32 [Spridningsvinkel 32°]		
Armaturens ljusfördelning	32°		
Styrgränssnitt	Analog		
Anslutning	6-polig tryckanslutning		
Kabel	-		
Skyddsklass IEC	Säkerhetsklass II		
Glödtrådtest	Temperatur 650 °C, under 30 s		

CoreLine Recessed Spot

EU RoHS-kompatibel	Ja
Enhetlig bländmärkning CEN	22

Drift och elektricitet

Inspänning	220 till 240 V
Ingångsfrekvens	50–60 Hz
Ingående ström	7 A
Strömrusningstid	500 ms
Effektfaktor (min)	0.9

Styrenheter och dimring

Dimbara	Ja
---------	----

Mekanik och armaturhus

Armaturhusets material	Pressgjuten aluminium
Material i reflektor	Polykarbonat
Material i optiken	Polykarbonat
Optisk kupa/linsmaterial	Polykarbonat
Fixeringsmaterial	Rostfritt stål
Ytbehandling på optikavskärmning/lins	Klar
Total höjd	59,5 mm
Total diameter	95 mm
Färg	Vit RAL9010
Mått (höjd x bredd x djup)	60 x NaN x NaN mm (2.3 x NaN x NaN in)

Användning och godkännande

Kod för kapslingsklass	IP44 [Kabelskyddad, stänksäker]
Skyddskod för mekanisk påverkan	IK02 [0.2 J standard]
Hållbarhetsklassificering	-

Ursprunglig prestanda (IEC-kompatibel)

Initialt ljusflöde	650 lm
--------------------	--------

Tolerans för ljusflöde	+/-10%
Initialt LED-ljusutbyte	82 lm/W
Init. Corr. färgtemperatur	2700 K
Initialt färgåtergivningsindex	85
Initial kromaticitet	(0.46, 0.41) SDCM <5
Initial ineffekt	8 W
Tolerans för energiförbrukning	+/-10%

Prestanda över tid (IEC-kompatibel)

Felfrekvens av styrsystem vid medellivslängd 50000h	5 %
Bibehållet ljusflöde vid medellivslängd* 50000h	L70

Användningsförhållanden

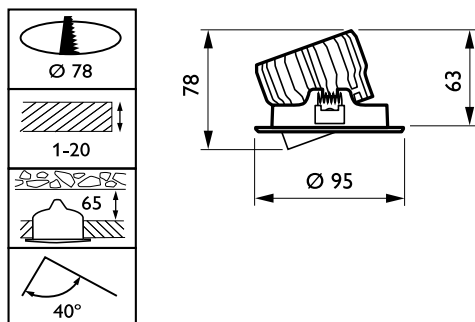
Omgivningstemperatur	0 till +35 °C
Prestanda omgivningstemperatur Tq	25 °C
Max. dimringsnivå	10%
Lämplig för slumpmässig brytning	Ja

Produktdata

Fullständig produktkod	871869938280399
Beställningsproduktnamn	RS141B LED6-32-/827 PSR PI6 WH
EAN/UPC – Produkt	8718699382803
Beställningsnummer	38280399
Lokal kod	7474417
SAP-Räknare – Antal per förpackning	1
Räknare – antal förpackningar per kartong	18
Materialnummer (12NC)	912401483034



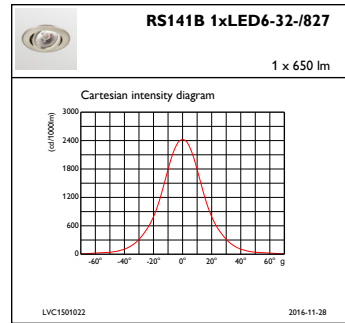
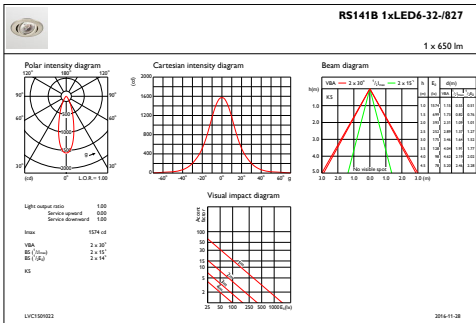
Måttskiss



RS141B LED6-32-/827 PSR PI6 WH

CoreLine Recessed Spot

Fotometriska data



IFAS1_RS141B1xLED6-32-827

IFCC1_RS141B1xLED6-32-827

