



TownTune Asymmetric Lyre DR

BDP271 LED69-4S/830 II DM10 CLO SRT SRB

TOWNTUNE ASYMMETRIC LYRE and DR - LED module 6900 lm
- LED - 830 varmvit - Nätaggregat med DALI- och
SystemReady-gränssnitt - 220 till 240 V - 50 eller 60 Hz -
Säkerhetsklass II - Medelstrålande ljusfördelning 10 -
Polykarbonat kupa/lock UV-beständig - Mörkgrå - Philips
standard surge protection level kV - - - Stolptopp för diameter
62 mm - dekorativ ring

TownTune är en armaturserie som är förberedd för befintliga och skalbara stadsmiljöer. Serien erbjuder det nyaste inom belysningsinnovationer vad gäller prestanda, ljus kvalitet och möjlighet till anslutning. Philips TownTune-serien kommer i tre versioner; en med central stolptopp, en med ett asymmetriskt utförande och sist en med utskjutande stolptoppsfäste. Alla tre kan anpassas och har olika alternativ för armaturhusets form och en dekorativ ring i två olika färger som tillval. Dessa alternativ gör det möjligt att anpassa belysningslösningar efter olika kvarter och städer, för att skapa egen identitet till området. Armaturserien är dessutom utrustad med en QR-baserad Philips Service tag, vilket underlättar installation och underhåll och gör att du kan skapa ett eget digitalt bibliotek med belysningsstillgångar och reservdelar. TownTune använder sig även av Philips Ledgine-plattformen för optimerad belysning, som ser till att gatorna alltid har rätt mängd belysning och rätt ljusriktning. Eftersom TownTune är System Ready är serien dessutom framtidssäker och kan anslutas med såväl fristående som avancerade programapplikationer för styrning och belysning, som exempelvis Interact City.

Produktdata

TownTune Asymmetric Lyre DR

Allmän information	
Lampfamiljskod	LED69 [LED module 6900 lm]
Ljuskällans färg	830 varmvit
Utbytbar ljuskälla	Ja
Antal driftdonsenheter	1 enhet
Driftdon/strömenhet/transformator	Nättaggregat med DALI- och SystemReady-gränssnitt
Driftdon ingår	Ja
Optikavskärmning/optiktyp	PC-UV [Polykarbonat kupa/lock UV-beständig]
Armaturens ljusfördelning	12° - 76° × 157°
Styrgränssnitt	DALI
Anslutning	Intern kontakt
Kabel	-
Skyddsklass IEC	Säkerhetsklass II
Säkerhetsmärkning, antändlighet	För montering på normalantändliga ytor
CE-märkning	CE märkning
ENEC-märkning	ENEC märkning
Garantitid	5 år
Dekorativa tillbehör	DR [dekorativ ring]
Optiktyp utomhus	Medelstrålande ljusfördelning 10
Kommentarer	* Vid extrema omgivningstemperaturer kan armaturen dimras automatiskt för att skydda komponenterna
Konstant ljusflöde	Ja
Antal produkter med automatsäkring (16 A, typ B)	31
EU RoHS-kompatibel	Ja
LED-motortyp	LED
Produktfamiljskod	BDP271 [TOWNTUNE ASYMMETRIC LYRE and DR]
Ljusteknik	
Uppåtriktat ljusflödesförhållande	0
Standardvinkel för stolptoppsmontage	0°
Standardvinkel för sidoingång	-
Drift och elektricitet	
Inspänning	220 till 240 V
Ingångsfrekvens	50 eller 60 Hz
Inledande CLO-energiförbrukning	52 W
Genomsnittlig CLO-energiförbrukning	53 W
Slutlig CLO-energiförbrukning	54 W
Ingående ström	9,6 A
Strömrusningstid	0,13 ms
Effektfaktor (min)	0,97
Styrenheter och dimring	
Dimbara	Ja
Mekanik och armaturhus	
Armaturhusets material	Pressgjuten aluminium

Material i reflektor	Akrylat
Material i optiken	Polymethyl methacrylate
Optisk kupa/linsmaterial	Polymetylmetakrylat (PMMA)
Fixeringsmaterial	Aluminium
Monteringsenhet	62P [Stolptopp för diameter 62 mm]
Optisk glaskupa/optikens form	Konvex lins
Ytbehandling på optikavskärmning/lins	Klar
Total höjd	580 mm
Total diameter	533 mm
Effektiv projicerad yta	0,095 m ²
Färg	Mörkgrå
Mått (höjd × bredd × djup)	580 x NaN x NaN mm (22.8 x NaN x NaN in)

Användning och godkännande

Kod för kapslingsklass	IP66 [Dammtät, strålskyddad]
Skyddskod för mekanisk påverkan	IK09 [10 J]
Överspänningsskydd (vanligt/differentiellt)	Philips standard surge protection level kV

Ursprunglig prestanda (IEC-kompatibel)

Initialt ljusflöde	5148 lm
Tolerans för ljusflöde	+/-7%
Initialt LED-ljusutbyte	99 lm/W
Init. Corr. färgtemperatur	3000 K
Initialt färgåtergivningsindex	>80
Initial kromaticitet	(0.410, 0.390) SDCM <5
Initial ineffekt	52 W
Tolerans för energiförbrukning	+/-11%
Tolerans vid initialt färgåtergivningsindex	+/-2

Prestanda över tid (IEC-kompatibel)

Felfrekvens för styrsystemet vid snittlivslängd på 100 000 tim	10 %
Bibehållet ljusflöde vid snittlivslängd* på 100 000 tim	L100

Användningsförhållanden

Omgivningstemperatur	-40 till +50 °C
Prestanda omgivningstemperatur Tq	25 °C
Max. dimringsnivå	10%

Produktdata

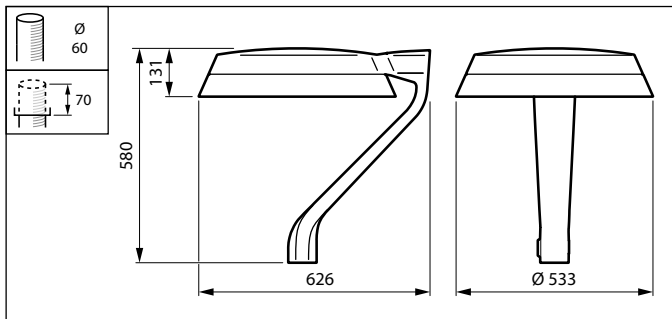
Fullständig produktkod	871869949770500
Beställningsproduktnamn	BDP271 LED69-4S/830 II DM10 CLO SRT SRB
EAN/UPC – Produkt	8718699497705
Beställningsnummer	49770500
SAP-Räknare – Antal per förpackning	1
Räknare - antal förpackningar per kartong	1
Materialnummer (12NC)	912300024211
Nettovikt (stycke)	10,500 kg

TownTune Asymmetric Lyre DR



IP 66 IK 09

Måttskiss



TownTune BDP260-273

