



# TownTune Asymmetric Lyre

## BDP270 LED12-4S/740 DN10 CLO SRT SRB 62P

TOWNTUNE ASYMMETRIC LYRE - LED Module 1200 lm - LED - 740 neutralvit - Nätaggregat med DALI- och SystemReady-gränssnitt - 220 till 240 V - 50 eller 60 Hz - Säkerhetsklass I - Smalstrålande ljusfördelning 10 - Polykarbonat kupa/lock UV-beständig - Mörkgrå - Philips standard surge protection level kV - Stolptopp för diameter 62 mm

TownTune är en armaturserie som är förberedd för befintliga och skalbara stadsmiljöer. Serien erbjuder det nyaste inom belysningsinnovationer vad gäller prestanda, ljuskvalitet och möjlighet till anslutning. Philips TownTune-serien kommer i tre versioner; en med central stolptopp, en med ett asymmetriskt utförande och sist en med utskjutande stolptoppsfäste. Alla tre kan anpassas och har olika alternativ för armaturhusets form och en dekorativ ring i två olika färger som tillval. Dessa alternativ gör det möjligt att anpassa belysningslösningar efter olika kvarter och städer, för att skapa egen identitet till området. Armaturserien är dessutom utrustad med en QR-baserad Philips Service tag, vilket underlättar installation och underhåll och gör att du kan skapa ett eget digitalt bibliotek med belysningstillgångar och reservdelar. TownTune använder sig även av Philips Ledgine-plattformen för optimerad belysning, som ser till att gatorna alltid har rätt mängd belysning och rätt ljusriktning. Eftersom TownTune är System Ready är serien dessutom framtidssäker och kan anslutas med såväl fristående som avancerade programapplikationer för styrning och belysning, som exempelvis Interact City.

### Produktdata

# TownTune Asymmetric Lyre

Allmän information	
Lampfamiljskod	LED12 [ LED Module 1200 lm]
Ljuskällans färg	740 neutralvit
Utbytbar ljuskälla	Ja
Antal driftdonsenheter	1 enhet
Driftdon/strömenhet/transformator	Nättaggregat med DALI- och SystemReady-gränssnitt
Driftdon ingår	Ja
Optikavskärmning/optiktyp	PC-UV [ Polykarbonat kupa/lock UV-beständig]
Armaturens ljusfördelning	12° - 59° × 158°
Styrgränssnitt	DALI
Anslutning	Intern kontakt
Kabel	-
Skyddsklass IEC	Säkerhetsklass I
Säkerhetsmärkning, antändlighet	För montering på normalantändliga ytor
CE-märkning	CE märkning
ENEC-märkning	ENEC märkning
Garantitid	5 år
Optiktyp utomhus	Smalstrålande ljusfördelning 10
Kommentarer	* Vid extrema omgivningstemperaturer kan armaturen dimras automatiskt för att skydda komponenterna
Konstant ljusflöde	Ja
Antal produkter med automatsäkring (16 A, typ B)	23
Fotobiologisk risk	Photobiological risk group 1 @ 200mm to EN62471
EU RoHS-kompatibel	Ja
LED-motortyp	LED
Produktfamiljskod	BDP270 [ TOWNTUNE ASYMMETRIC LYRE]

## Ljusteknik

Uppåtriktat ljusflödesförhållande	0
Standardvinkel för stolptoppsmontage	0°
Standardvinkel för sidoingång	-

## Drift och elektricitet

Inspänning	220 till 240 V
Ingångsfrekvens	50 eller 60 Hz
Inledande CLO-energiförbrukning	8.5 W
Genomsnittlig CLO-energiförbrukning	8.5 W
Slutlig CLO-energiförbrukning	8.6 W
Ingående ström	18 A
Strömrusningstid	0,32 ms
Effektfaktor (min)	0.94

## Styrenheter och dimring

Dimbara	Ja
---------	----

## Mekanik och armaturhus

Armaturhusets material	Pressgjuten aluminium
Material i reflektor	Akrylat
Material i optiken	Polymethyl methacrylate
Optisk kupa/linsmaterial	Polymetylmetakrylat (PMMA)
Fixeringsmaterial	Aluminium
Monteringsenhet	62P [ Stolptopp för diameter 62 mm]
Optisk glaskupa/optikens form	Konvex lins
Ytbehandling på optikavskärmning/lins	Klar
Total höjd	580 mm
Total diameter	477 mm
Effektiv projicerad yta	0,089 m <sup>2</sup>
Färg	Mörkgrå
Mått (höjd × bredd × djup)	580 x NaN x NaN mm

## Användning och godkännande

Kod för kapslingsklass	IP66 [ Dammtät, strålskyddad]
Skyddskod för mekanisk påverkan	IK09 [ 10 J]
Överspänningsskydd (vanligt/differentiellt)	Philips standard surge protection level kV
Hållbarhetsklassificering	Lighting for circularity

## Ursprunglig prestanda (IEC-kompatibel)

Initialt ljusflöde	936 lm
Tolerans för ljusflöde	+/-7%
Initialt LED-ljusutbyte	110 lm/W
Init. Corr. färgtemperatur	4000 K
Initialt färgåtergivningsindex	>70
Initial kromaticitet	(0.381, 0.379) SDCM <5
Initial ineffekt	8.5 W
Tolerans för energiförbrukning	+/-10%
Tolerans vid initialt färgåtergivningsindex	+/-2

## Prestanda över tid (IEC-kompatibel)

Felfrekvens för styrsystemet vid snittlivslängd på 100 000 tim	0,1 %
Bibehållet ljusflöde vid snittlivslängd* på 100 000 tim	L100

## Användningsförhållanden

Omgivningstemperatur	-40 till +50 °C
Prestanda omgivningstemperatur Tq	25 °C
Max. dimringsnivå	10%

## Produktdata

Fullständig produktkod	871869949769900
Beställningsproduktnamn	BDP270 LED12-4S/740 DN10 CLO SRT SRB 62P
EAN/UPC – Produkt	8718699497699
Beställningsnummer	49769900
SAP-Räknare – Antal per förpackning	1
Räknare - antal förpackningar per kartong	1
Materialnummer (12NC)	912300024210

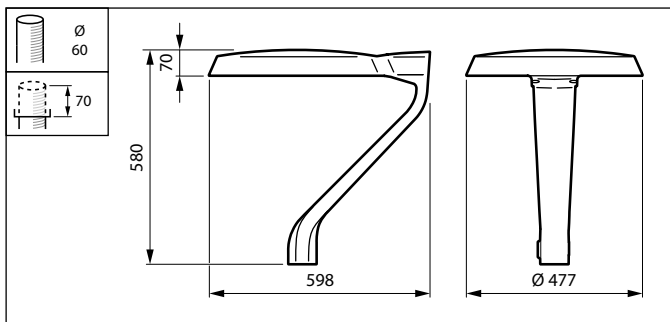
# TownTune Asymmetric Lyre

Net Weight (Piece)

10,500 kg



## Måttskiss



BDP270 LED12-4S/740 DN10 CLO SRT SRB 62P

