



TownTune Asymmetric Lyre DR

BDP271 LED50-4S/740 DS50 CLO DDF2 62P

TOWNTUNE ASYMMETRIC LYRE and DR - LED module 5000 lm
- LED - 740 neutralvit - Strömförsörningsenhet med DALI
interface och konstant ljusflöde - 220 till 240 V - 50 eller 60 Hz
- Säkerhetsklass I - Symmetrisk ljusfördelning 50 - Polykarbonat
kupa/lock UV-beständig - Mörkgrå - Philips standard surge
protection level kV - Stolptopp för diameter 62 mm - dekorativ
ring

TownTune är en armaturserie som är förberedd för befintliga och skalbara stadsmiljöer. Serien erbjuder det nyaste inom belysningsinnovationer vad gäller prestanda, ljuskvalitet och möjlighet till anslutning. Philips TownTune-serien kommer i tre versioner; en med central stolptopp, en med ett asymmetriskt utförande och sist en med utskjutande stolptoppsfäste. Alla tre kan anpassas och har olika alternativ för armaturhusets form och en dekorativ ring i två olika färger som tillval. Dessa alternativ gör det möjligt att anpassa belysningslösningar efter olika kvarter och städer, för att skapa egen identitet till området. Armaturserien är dessutom utrustad med en QR-baserad Philips Service tag, vilket underlättar installation och underhåll och gör att du kan skapa ett eget digitalt bibliotek med belysningstillgångar och reservdelar. TownTune använder sig även av Philips Ledgine-plattformen för optimerad belysning, som ser till att gatorna alltid har rätt mängd belysning och rätt ljusriktning. Eftersom TownTune är System Ready är serien dessutom framtidssäker och kan anslutas med såväl fristående som avancerade programapplikationer för styrning och belysning, som exempelvis Interact City.

Produktdata

TownTune Asymmetric Lyre DR

Allmän information	
Lampfamiljskod	LED50 [LED module 5000 lm]
Ljuskällans färg	740 neutralvit
Utbytbar ljuskälla	Ja
Antal driftdonsenheter	1 enhet
Driftdon/strömenhet/transformator	PSD-CLO [Strömförsörningsenhet med DALI interface och konstant ljusflöde]
Driftdon ingår	Ja
Optikavskärmning/optiktyp	PC-UV [Polykarbonat kupa/lock UV-beständig]
Armaturens ljusfördelning	152° x 155°
Styrgränssnitt	DALI
Anslutning	Intern kontakt
Kabel	-
Skyddsklass IEC	Säkerhetsklass I
Säkerhetsmärkning, antändlighet	För montering på normalantändliga ytor
CE-märkning	CE märkning
ENEC-märkning	ENEC märkning
Garantitid	5 år
Dekorativa tillbehör	DR [dekorativ ring]
Optiktyp utomhus	Symmetrisk ljusfördelning 50
Kommentarer	* Vid extrema omgivningstemperaturer kan armaturen dimras automatiskt för att skydda komponenterna
Konstant ljusflöde	Ja
Antal produkter med automatsäkring (16 A, typ B)	10
Fotobiologisk risk	Photobiological risk group 1 @ 200mm to EN62471
EU RoHS-kompatibel	Ja
LED-motortyp	LED
Produktfamiljskod	BDP271 [TOWNTUNE ASYMMETRIC LYRE and DR]

Ljusteknik

Uppåtriktat ljusflödesförhållande	0
Standardvinkel för stoltoppsmontage	0°
Standardvinkel för sidoingång	-

Drift och elektricitet

Inspänning	220 till 240 V
Ingångsfrekvens	50 eller 60 Hz
Inledande CLO-energiförbrukning	29 W
Genomsnittlig CLO-energiförbrukning	29 W
Slutlig CLO-energiförbrukning	29.5 W
Ingående ström	43 A
Strömrusningstid	0,26 ms
Effektfaktor (min)	0.96

Styrenheter och dimring

Dimbara	Ja
---------	----

Mekanik och armaturhus

Armaturhusets material	Pressgjuten aluminium
Material i reflektor	Akrylat
Material i optiken	Polymethyl methacrylate
Optisk kupa/linsmaterial	Polymetylmetakrylat (PMMA)
Fixeringsmaterial	Aluminium
Monteringsenhet	62P [Stoltopp för diameter 62 mm]
Optisk glaskupa/optikens form	Konvex lins
Ytbehandling på optikavskärmning/lins	Klar
Total höjd	580 mm
Total diameter	533 mm
Effektiv projicerad yta	0,095 m²
Färg	Mörkgrå
Mått (höjd x bredd x djup)	580 x NaN x NaN mm

Användning och godkännande

Kod för kapslingsklass	IP66 [Dammtät, strålskyddad]
Skyddskod för mekanisk påverkan	IK09 [10 J]
Överspänningsskydd (vanligt/differentiellt)	Philips standard surge protection level kV
Hållbarhetsklassificering	Lighting for circularity

Ursprunglig prestanda (IEC-kompatibel)

Initialt ljusflöde	3626 lm
Tolerans för ljusflöde	+/-7%
Initialt LED-ljusutbyte	125 lm/W
Init. Corr. färgtemperatur	4000 K
Initialt färgåtergivningsindex	>70
Initial kromaticitet	(0.381, 0.379) SDCM <5
Initial ineffekt	29 W
Tolerans för energiförbrukning	+/-10%
Tolerans vid initialt färgåtergivningsindex	+/-2

Prestanda över tid (IEC-kompatibel)

Felfrekvens för styrsystemet vid snittlivslängd på 100 000 tim	0,1%
Bibehållet ljusflöde vid snittlivslängd* på 100 000 tim	L100

Användningsförhållanden

Omgivningstemperatur	-40 till +50 °C
Prestanda omgivningstemperatur Tq	25 °C
Max. dimringsnivå	10%

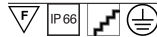
Produktdata

Fullständig produktkod	871869949766800
Beställningsproduktnamn	BDP271 LED50-4S/740 DS50 CLO DDF2 62P
EAN/UPC – Produkt	8718699497668
Beställningsnummer	49766800
SAP-Räknare – Antal per förpackning	1
Räknare - antal förpackningar per kartong	1
Materialnummer (12NC)	912300024207

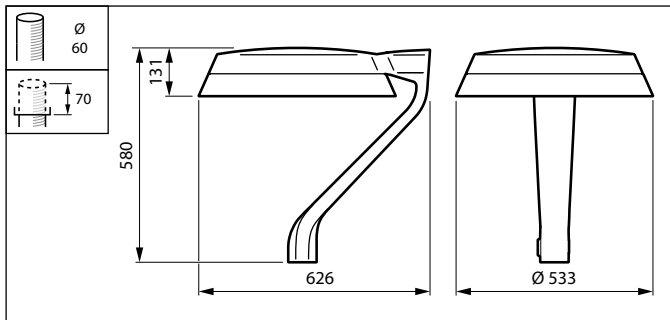
TownTune Asymmetric Lyre DR

Net Weight (Piece)

10,500 kg



Måttskiss



BDP271 LED50-4S/740 DS50 CLO DDF2 62P

