



TownTune Asymmetric Lyre

BDP270 LED40-4S/830 DM50 CLO DDF3 62P

TOWNTUNE ASYMMETRIC LYRE - LED module 4000 lm - LED - 830 varmvit - Strlömförsörningsenhet med DALI interface och konstant ljusflöde - 220 till 240 V - 50 eller 60 Hz - Säkerhetsklass I - Medelstrålande ljusfördelning 50 - Polykarbonat kupa/lock UV-beständig - Mörkgrå - Philips standard surge protection level kV - Stolptopp för diameter 62 mm

TownTune är en armaturserie som är förberedd för befintliga och skalbara stadsmiljöer. Serien erbjuder det nyaste inom belysningsinnovationer vad gäller prestanda, ljuskvalitet och möjlighet till anslutning. Philips TownTune-serien kommer i tre versioner; en med central stolptopp, en med ett asymmetriskt utförande och sist en med utskjutande stolptoppsfäste. Alla tre kan anpassas och har olika alternativ för armaturhusets form och en dekorativ ring i två olika färger som tillval. Dessa alternativ gör det möjligt att anpassa belysningslösningar efter olika kvarter och städer, för att skapa egen identitet till området. Armaturserien är dessutom utrustad med en QR-baserad Philips Service tag, vilket underlättar installation och underhåll och gör att du kan skapa ett eget digitalt bibliotek med belysningstillgångar och reservdelar. TownTune använder sig även av Philips Ledgine-plattformen för optimerad belysning, som ser till att gatorna alltid har rätt mängd belysning och rätt ljusriktning. Eftersom TownTune är System Ready är serien dessutom framtidssäker och kan anslutas med såväl fristående som avancerade programapplikationer för styrning och belysning, som exempelvis Interact City.

Produktdata

TownTune Asymmetric Lyre

Allmän information	
Lampfamiljskod	LED40 [LED module 4000 lm]
Ljuskällans färg	830 varmvit
Utbytbar ljuskälla	Ja
Antal driftdonsenheter	1 enhet
Driftdon/strömenhet/transformator	PSD-CLO [Strömförsörningsenhet med DALI interface och konstant ljusflöde]
Driftdon ingår	Ja
Optikavskärmning/optiktyp	PC-UV [Polykarbonat kupa/lock UV-beständig]
Armaturens ljusfördelning	6° - 79° × 154°
Styrgränssnitt	DALI
Anslutning	Intern kontakt
Kabel	-
Skyddsklass IEC	Säkerhetsklass I
Säkerhetsmärkning, antändlighet	För montering på normalantändliga ytor
CE-märkning	CE märkning
ENEC-märkning	ENEC märkning
Garantitid	5 år
Optiktyp utomhus	Medelstrålande ljusfördelning 50
Kommentarer	* Vid extrema omgivningstemperaturer kan armaturen dimras automatiskt för att skydda komponenterna
Konstant ljusflöde	Ja
Antal produkter med automatsäkring (16 A, typ B)	26
Fotobiologisk risk	Photobiological risk group 1 @ 200mm to EN62471
EU RoHS-kompatibel	Ja
LED-motortyp	LED
Produktfamiljskod	BDP270 [TOWNTUNE ASYMMETRIC LYRE]
Ljusteknik	
Uppåtriktat ljusflödesförhållande	0
Standardvinkel för stolptoppsmontage	0°
Standardvinkel för sidoingång	-
Drift och elektricitet	
Inspänning	220 till 240 V
Ingångsfrekvens	50 eller 60 Hz
Inledande CLO-energiförbrukning	30.5 W
Genomsnittlig CLO-energiförbrukning	31 W
Slutlig CLO-energiförbrukning	31 W
Ingående ström	21 A
Strömrusningstid	0,225 ms
Effektfaktor (min)	0.98
Styrenheter och dimring	
Dimbara	Ja
Mekanik och armaturhus	
Armaturhusets material	Pressgjuten aluminium

Material i reflektor	Akrylat
Material i optiken	Polymethyl methacrylate
Optisk kupa/linsmaterial	Polymetylmetakrylat (PMMA)
Fixeringsmaterial	Aluminium
Monteringsenhet	62P [Stolptopp för diameter 62 mm]
Optisk glaskupa/optikens form	Konvex lins
Ytbehandling på optikavskärmning/lins	Klar
Total höjd	580 mm
Total diameter	477 mm
Effektiv projicerad yta	0,089 m ²
Färg	Mörkgrå
Mått (höjd × bredd × djup)	580 x NaN x NaN mm

Användning och godkännande

Kod för kapslingsklass	IP66 [Dammtät, strålskyddad]
Skyddskod för mekanisk påverkan	IK09 [10 J]
Överspänningsskydd (vanligt/differentiellt)	Philips standard surge protection level kV
Hållbarhetsklassificering	Lighting for circularity

Ursprunglig prestanda (IEC-kompatibel)

Initialt ljusflöde	2888 lm
Tolerans för ljusflöde	+/-7%
Initialt LED-ljusutbyte	95 lm/W
Init. Corr. färgtemperatur	3000 K
Initialt färgåtergivningsindex	>80
Initial kromaticitet	(0.410, 0.390) SDCM <5
Initial ineffekt	30.5 W
Tolerans för energiförbrukning	+/-10%
Tolerans vid initialt färgåtergivningsindex	+/-2

Prestanda över tid (IEC-kompatibel)

Felfrekvens för styrsystemet vid snittlivslängd på 100 000 tim	0,1%
Bibehållet ljusflöde vid snittlivslängd* på 100 000 tim	L100

Användningsförhållanden

Omgivningstemperatur	-40 till +50 °C
Prestanda omgivningstemperatur Tq	25 °C
Max. dimringsnivå	10%

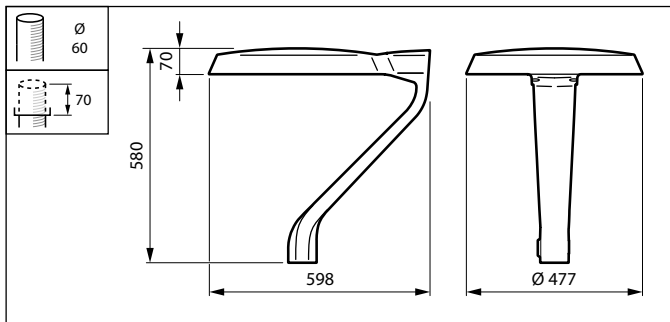
Produktdata

Fullständig produktkod	871869949765100
Beställningsproduktnamn	BDP270 LED40-4S/830 DM50 CLO DDF3 62P
EAN/UPC – Produkt	8718699497651
Beställningsnummer	49765100
SAP-Räknare – Antal per förpackning	1
Räknare – antal förpackningar per kartong	1
Materialnummer (12NC)	912300024206
Net Weight (Piece)	10,500 kg

TownTune Asymmetric Lyre



Måttskiss



BDP270 LED40-4S/830 DM50 CLO DDF3 62P

