



# TownTune central stolptopp

## BDP260 LED14-4S/740 DW10 CLO SRTB 76P

TOWNTUNE CENTRAL POST-TOP - LED module 1400 lm - LED - 740 neutralvit - Nätaggregat med DALI- och SystemReady-gränssnitt - 220 till 240 V - 50-60 Hz - Säkerhetsklass I - Bredstrålande ljusfördelning 10 - Polykarbonat kupa/lock UV-beständig - Mörkgrå - Philips standard surge protection level kV - Stolptopp för diameter 76 mm

TownTune är en armaturserie som är förberedd för befintliga och skalbara stadsmiljöer. Serien erbjuder den senaste teknologin för optimal prestanda, ljuskvalitet och anslutning. Philips TownTune-serien kommer i tre versioner: en central stolptopp, ett asymmetriskt utförande med stolparm och ett utförande med utskjutande stolptoppsfäste för lyra. Alla tre kan anpassas och har olika alternativ för armaturhusets form och en dekorativ ring i två olika färger som tillval. Dessa alternativ gör det möjligt för dig att anpassa belysningen i olika kvarter och stadsdelar, för att skapa en egen identitet till området. Armaturserien är dessutom utrustad med en QR-baserad Philips Service tag, vilket underlättar installation och underhåll och gör att du kan skapa ett eget digitalt bibliotek med dina belysningstillgångar och reservdelar. TownTune använder sig även av Philips Ledgine-plattformen, som ser till att gatorna alltid har rätt mängd belysning och rätt ljusriktning. Eftersom TownTune är System Ready är serien dessutom framtidssäker och kan paras ihop med såväl fristående som avancerade styrsystem för belysning, som exempelvis Interact City.

### Produktdata

# TownTune central stolptopp

Allmän information	
Lampfamiljskod	LED14 [ LED module 1400 lm]
Ljuskällans färg	740 neutralvit
Utbytbar ljuskälla	Ja
Antal driftdonsenheter	1 enhet
Driftdon/strömenhet/transformator	Nättaggregat med DALI- och SystemReady-gränssnitt
Driftdon ingår	Ja
Optikavskärmning/optiktyp	PC-UV [ Polykarbonat kupa/lock UV-beständig]
Armaturens ljusfördelning	7° - 52° × 150°
Styrgränssnitt	DALI
Anslutning	Intern kontakt
Kabel	-
Skyddsklass IEC	Säkerhetsklass I
Säkerhetsmärkning, antändlighet	För montering på normalantändliga ytor
CE-märkning	CE märkning
ENEC-märkning	ENEC märkning
Garantitid	5 år
Optiktyp utomhus	Bredstrålande ljusfördelning 10
Kommentarer	* Vid extrema omgivningstemperaturer kan armaturen dimras automatiskt för att skydda komponenterna
Konstant ljusflöde	Ja
Antal produkter med automatsäkring (16 A, typ B)	21
Fotobiologisk risk	Photobiological risk group 1 @ 200mm to EN62471
EU RoHS-kompatibel	Ja
LED-motortyp	LED
Produktfamiljskod	BDP260 [ TOWNTUNE CENTRAL POST-TOP]

Ljusteknik	
Uppåtriktat ljusflödesförhållande	0
Standardvinkel för stolptoppsmontage	0°
Standardvinkel för sidoingång	-

Drift och elektricitet	
Inspänning	220 till 240 V
Ingångsfrekvens	50–60 Hz
Inledande CLO-energiförbrukning	9.3 W
Genomsnittlig CLO-energiförbrukning	9.3 W
Slutlig CLO-energiförbrukning	9.4 W
Ingående ström	21 A
Strömrusningstid	0,3 ms
Effektfaktor (min)	0.86

Styrenheter och dimring	
Dimbara	Ja

Mekanik och armaturhus	
Armaturhusets material	Pressgjuten aluminium
Material i reflektor	Akrylat
Material i optiken	Polymethyl methacrylate
Optisk kupa/linsmaterial	Polymetylmetakrylat (PMMA)
Fixeringsmaterial	Aluminium
Monteringsenhet	76P [ Stolptopp för diameter 76 mm]
Optisk glaskupa/optikens form	Konvex lins
Ytbehandling på optikavskärmning/lins	Klar
Total höjd	187 mm
Total diameter	477 mm
Effektiv projicerad yta	0,042 m²
Färg	Mörkgrå
Mått (höjd × bredd × djup)	187 x NaN x NaN mm

Användning och godkännande	
Kod för kapslingsklass	IP66 [ Dammtät, strålskyddad]
Skyddskod för mekanisk påverkan	IK10 [ 20 J vandalsäker]
Överspänningsskydd (vanligt/differentiellt)	Philips standard surge protection level kV
Hållbarhetsklassificering	Lighting for circularity

Ursprunglig prestanda (IEC-kompatibel)	
Initialt ljusflöde	1078 lm
Tolerans för ljusflöde	+/-7%
Initialt LED-ljusutbyte	116 lm/W
Init. Corr. färgtemperatur	4000 K
Initialt färgåtergivningsindex	>70
Initial kromaticitet	(0.381, 0.379) SDCM <5
Initial ineffekt	9,3 W
Tolerans för energiförbrukning	+/-10%
Tolerans vid initialt färgåtergivningsindex	+/-2

Prestanda över tid (IEC-kompatibel)	
Felfrekvens för styrsystemet vid snittlivslängd på 100 000 tim	0,1 %
Bibehållet ljusflöde vid snittlivslängd* på 100 000 tim	L100

Användningsförhållanden	
Omgivningstemperatur	-40 till +50 °C
Prestanda omgivningstemperatur Tq	25 °C
Max. dimringsnivå	10%

Produktdata	
Fullständig produktkod	871869949028700
Beställningsproduktnamn	BDP260 LED14-4S/740 DW10 CLO SRTB 76P
EAN/UPC – Produkt	8718699490287
Beställningsnummer	49028700
SAP-Räknare – Antal per förpackning	1
Räknare - antal förpackningar per kartong	1
Materialnummer (12NC)	912300024159

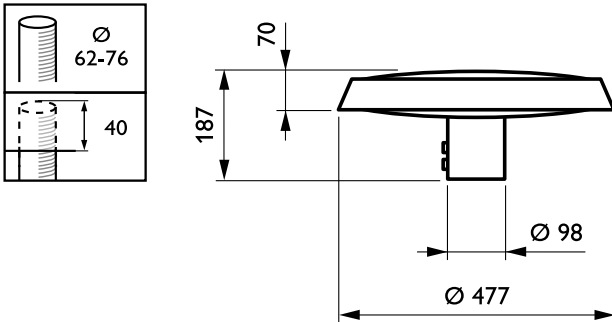
# TownTune central stolptopp

Net Weight (Piece)

6.800 kg

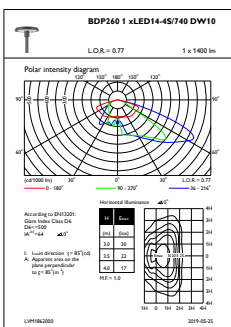


## Måttskiss

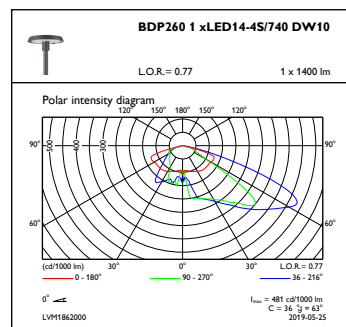


BDP260 LED14-4S/740 DW10 CLO SRTB 76P

## Fotometriska data



OFPL1\_BDP2601xLED14-4S740DW10



OFPC1\_BDP2601xLED14-4S740DW10

