



TownTune central stolptopp DTC

BDP262 LED59-4S/830 II DW50 DR CLO LS-6

TOWNTUNE CENTRAL POST-TOP DTC - LED module 5900 lm - LED - 830 varmvit - Strömförsörningsenhet med DALI interface och konstant ljusflöde - 220 till 240 V - 50-60 Hz - Säkerhetsklass II - Bredstrålande ljusfördelning 50 - Polykarbonat kupa/lock UV-beständig - Mörkgrå - Philips standard surge protection level kV - - - Stolptopp för diameter 62 mm - dekorativ ring

TownTune är en armaturserie som är förberedd för befintliga och skalbara stadsmiljöer. Serien erbjuder den senaste teknologin för optimal prestanda, ljus kvalitet och anslutning. Philips TownTune-serien kommer i tre versioner: en central stolptopp, ett asymmetriskt utförande med stolparm och ett utförande med utskjutande stoltoppsfäste för lyra. Alla tre kan anpassas och har olika alternativ för armaturhusets form och en dekorativ ring i två olika färger som tillval. Dessa alternativ gör det möjligt för dig att anpassa belysningen i olika kvarter och stadsdelar, för att skapa en egen identitet till området. Armaturserien är dessutom utrustad med en QR-baserad Philips Service tag, vilket underlättar installation och underhåll och gör att du kan skapa ett eget digitalt bibliotek med dina belysningstillgångar och reservdelar. TownTune använder sig även av Philips Ledgine-plattformen, som ser till att gatorna alltid har rätt mängd belysning och rätt ljusriktning. Eftersom TownTune är System Ready är serien dessutom framtidssäker och kan paras ihop med såväl fristående som avancerade programapplikationer för styrning och belysning, som exempelvis Interact City.

Produktdata

TownTune central stolptopp DTC

Allmän information	
Lampfamiljskod	LED59 [LED module 5900 lm]
Ljuskällans färg	830 varmvit
Utbytbar ljuskälla	Ja
Antal driftdonsenheter	1 enhet
Driftdon/strömenhet/transformator	PSD-CLO [Strömförsörningsenhet med DALI interface och konstant ljusflöde]
Driftdon ingår	Ja
Optikavskärmning/optiktyp	PC-UV [Polykarbonat kupa/lock UV-beständig]
Armaturens ljusfördelning	23° - 8° x 152°
Styrgränssnitt	DALI
Anslutning	Intern kontakt
Kabel	-
Skyddsklass IEC	Säkerhetsklass II
Säkerhetsmärkning, antändlighet	För montering på normalantändliga ytor
CE-märkning	CE märkning
ENEC-märkning	ENEC märkning
Garantitid	5 år
Dekorativa tillbehör	DR [dekorativ ring]
Optiktyp utomhus	Bredstrålande ljusfördelning 50
Kommentarer	* Vid extrema omgivningstemperaturer kan armaturen dimras automatiskt för att skydda komponenterna
Konstant ljusflöde	Ja
Antal produkter med automatsäkring (16 A, typ B)	10
EU RoHS-kompatibel	Ja
LED-motortyp	LED
Produktfamiljskod	BDP262 [TOWNTUNE CENTRAL POST-TOP DTC]
Ljusteknik	
Uppåtriktat ljusflödesförhållande	0
Standardvinkel för stolptoppsmontage	0°
Standardvinkel för sidoingång	-
Drift och elektricitet	
Inspänning	220 till 240 V
Ingångsfrekvens	50–60 Hz
Inledande CLO-energiförbrukning	42.5 W
Genomsnittlig CLO-energiförbrukning	43.5 W
Slutlig CLO-energiförbrukning	44 W
Ingående ström	43 A
Strömrusningstid	0,26 ms
Effektfaktor (min)	0.98
Styrenheter och dimring	
Dimbara	Ja
Mekanik och armaturhus	
Armaturhusets material	Pressgjuten aluminium

Material i reflektor	Akrylat
Material i optiken	Polymethyl methacrylate
Optisk kupa/linsmaterial	Polymetylmetakrylat (PMMA)
Fixeringsmaterial	Aluminium
Monteringsenhet	62P [Stolptopp för diameter 62 mm]
Optisk glaskupa/optikens form	Konvex lins
Ytbehandling på optikavskärmning/lins	Klar
Total höjd	365 mm
Total diameter	533 mm
Effektiv projicerad yta	0,13 m ²
Färg	Mörkgrå
Mått (höjd x bredd x djup)	365 x NaN x NaN mm (14.4 x NaN x NaN in)

Användning och godkännande

Kod för kapslingsklass	IP66 [Dammtät, strålskyddad]
Skyddskod för mekanisk påverkan	IK10 [20 J vandalsäker]
Överspänningsskydd (vanligt/differentiellt)	Philips standard surge protection level kV

Ursprunglig prestanda (IEC-kompatibel)

Initialt ljusflöde	3886 lm
Tolerans för ljusflöde	+/-7%
Initialt LED-ljusutbyte	91 lm/W
Init. Corr. färgtemperatur	3000 K
Initialt färgåtergivningsindex	>80
Initial kromaticitet	(0.410, 0.390) SDCM <5
Initial ineffekt	42.5 W
Tolerans för energiförbrukning	+/-11%
Tolerans vid initialt färgåtergivningsindex	+/-2

Prestanda över tid (IEC-kompatibel)

Felfrekvens för styrsystemet vid snittlivslängd på 100 000 tim	10 %
Bibehållet ljusflöde vid snittlivslängd* på 100 000 tim	L100

Användningsförhållanden

Omgivningstemperatur	-40 till +50 °C
Prestanda omgivningstemperatur Tq	25 °C
Max. dimringsnivå	10%

Produktdata

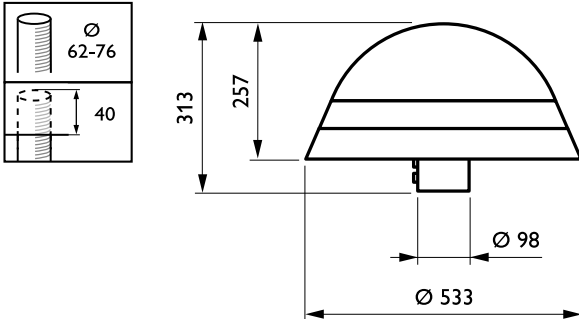
Fullständig produktkod	871869949026300
Beställningsproduktnamn	BDP262 LED59-4S/830 II DW50 DR CLO LS-6
EAN/UPC – Produkt	8718699490263
Beställningsnummer	49026300
SAP-Räknare – Antal per förpackning	1
Räknare - antal förpackningar per kartong	1
Materialnummer (12NC)	912300024157
Nettovikt (stycke)	7,800 kg

TownTune central stolptopp DTC



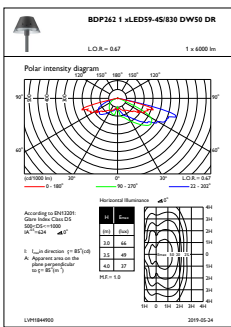
IP66

Måttskiss

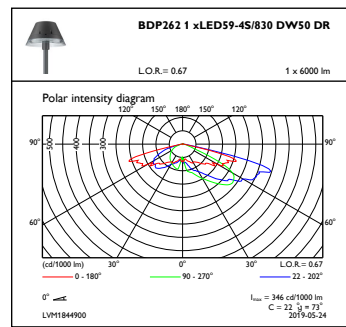


TownTune BDP260-273

Fotometriska data



OFPL1_BDP2621xLED59-4S830DW50DR



OFPC1_BDP2621xLED59-4S830DW50DR

