



CoreLine Allmänbruksarmatur

BN126C LED60S/830 PSU TW1 L1800

830 varmvit - Strömförsörjningsenhet

CoreLine Batten uppfyller Corelines löfte om innovativa och lättanvända armaturer av hög kvalitet. Den effektiva designen gör installationen snabb och enkel, så att du kan skapa sömlösa ljusrader utan extra tillbehör. CoreLine Batten ger universell ljusfördelning, stödjande homogen belysning och visuell komfort. Det finns även Interact Ready-armaturer med trådlös kommunikation som kan användas tillsammans med gateways, sensorer och programvara för Interact.

Varning och Säkerhet

- Produkten är IPX0-klassad och inte skyddad mot vattenintrång. Därför rekommenderar vi att du kontrollerar omgivningen som armaturen ska monteras i.
- Om du inte följer anvisningarna och armaturen utsätts för vatten, kan inte Philips/Signify garantera en säker funktion och produktens garanti upphör att gälla.

Produktdata

Allmän information			
Ljuskällans färg	830 varmvit	Kabel	-
Utbytbar ljuskälla	Nej	Skyddsklass IEC	Säkerhetsklass I
Antal driftdonsenheter	1 enhet	Glödtrådstest	Temperatur 650 °C, under 30 s
Driftdon/strömenhet/transformator	PSU [Strömförsörjningsenhet]	Säkerhetsmärkning, antändlighet	-
Driftdon ingår	Ja	CE-märkning	CE märkning
Optiktyp	VWB [Mycket bredstrålande]	ENEC-märkning	ENEC märkning
Armaturens ljusfördelning	130°	Garantitid	5 år
Styrgränssnitt	-	Konstant ljusflöde	Nej
Anslutning	3-polig tryckanslutning	Antal produkter med automatsäkring (16 A, typ B)	35

CoreLine Allmänbruksarmatur

EU RoHS-kompatibel	Ja
Enhetlig bländmärkning CEN	27

Ljusteknik

Mättad röd	<50
------------	-----

Drift och elektricitet

Inspänning	220 till 240 V
Ingångsfrekvens	50 eller 60 Hz
Ingående ström	6,9 A
Strömrusningstid	0,058 ms
Effektfaktor (min)	0,9

Styrenheter och dimring

Dimbara	Nej
---------	-----

Mekanik och armaturhus

Armaturhusets material	Stål
Material i reflektor	-
Material i optiken	Polykarbonat
Optisk kupa/linsmaterial	Polykarbonat
Fixeringsmaterial	-
Ytbehandling på optikavskärmning/lins	Opaliserad
Total längd	1750 mm
Total bredd	65 mm
Total höjd	65 mm
Färg	Vit RAL 9003
Mått (höjd x bredd x djup)	65 x 65 x 1750 mm (2.6 x 2.6 x 68.9 in)

Användning och godkännande

Kod för kapslingsklass	IP20 (front IP40)
Skyddskod för mekanisk påverkan	IK04 [0.5 J standard plus]

Ursprunglig prestanda (IEC-kompatibel)

Initialt ljusflöde	6000 lm
Tolerans för ljusflöde	+/-10%
Initialt LED-ljusutbyte	122 lm/W
Init. Corr. färgtemperatur	3000 K
Initialt färgåtergivningsindex	>80
Initial kromaticitet	(0.44,0.40)SDCM<3
Initial ineffekt	49 W
Tolerans för energiförbrukning	+/-10%

Prestanda över tid (IEC-kompatibel)

Felfrekvens av styrsystem vid medellivslängd 50000h	0,05 %
Bibehållet ljusflöde vid medellivslängd* 50000h	L70

Användningsförhållanden

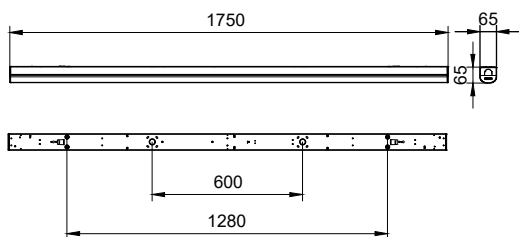
Omgivningstemperatur	-20 till +40 °C
Prestanda omgivningstemperatur Tq	25 °C
Max. dimringsnivå	Ej relevant
Lämplig för slumpmässig brytning	Inte tillämpbar

Produktdata

Fullständig produktkod	871016336359299
Beställningsproduktnamn	BN126C LED60S/830 PSU TW1 L1800
EAN/UPC – Produkt	8710163363592
Beställningsnummer	36359299
SAP-Räknare – Antal per förpackning	1
Räknare – antal förpackningar per kartong	6
Materialnummer (12NC)	911401898480
Nettovikt (stycke)	2,210 kg

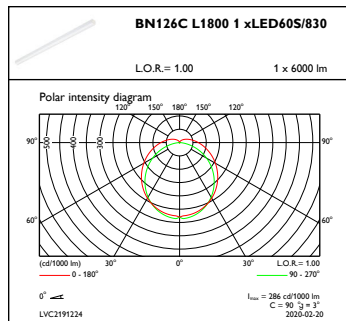
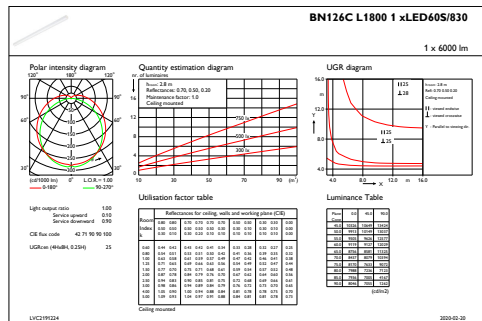


Måttskiss



CoreLine Batten BN120C-BN126C

Fotometriska data



IFGU1_BN126CL18001xLED60S830

OFPC1_BN126CL18001xLED60S830

