



UniStreet gen2

BGP293 LED60-4S/740 II DM11 CLO-DDF1 D18

LUMISTREET GEN2 MEDIUM - LED module 6000 lm - 740 neutralvit - Säkerhetsklass II - Medelstrålande ljusfördelning 11 - Universal för diameter 48-60 mm justerbar

UniStreet gen2 är designad för stora projekt där LED-belysning ska införas och är den perfekta direktersättningen vid storskaliga armaturbyten för kommuner. Tack vare den höga effektiviteten och låga startkostnaden ger UniStreet gen 2-armaturer snabb återbetalning och avsevärda besparingar när det gäller energiförbrukning inom en kort tidsperiod. Enkel installation och underhåll möjliggörs av Philips Service Tag och Philips SR (System Ready)-sockel gör den framtidsklar. Du kan parkoppla den här armaturen med belysningsstyrning och programvaror såsom Interact City. UniStreet gen2 finns med ett antal olika typer av optik och ljusflöden som kan ställas in ytterligare för att uppfylla exakta projektkrav, vilket gör den till den perfekta direktersättningen för traditionella ljuskällor. Den kompakta armaturen av högkvalitativa material är även enkel att demontera och återvinna i slutet av dess livslängd.

Produktdata

Allmän information		Styrgränssnitt	Internal (no external connection)
Lampfamiljskod	LED60 [LED module 6000 lm]	Anslutning	2 Push-in connector 5-pole
Ljuskällans färg	740 neutral white	Kabel	Cable 10 m without plug
Utbytbar ljuskälla	Ja	Skyddsklass IEC	Säkerhetsklass II
Antal driftdonsenheter	1 enhet	Säkerhetsmärkning, antändlighet	För montering på normalantändliga ytor
Driftdon/strömenhet/transformator	PSDD [Effektförsörjning enhet med DynaDimmer]	CE-märkning	CE märkning
Driftdon ingår	Ja	ENEC-märkning	ENEC plus mark
Optikavskärmning/optiktyp	FG [plant glas]	Garantitid	5 år
Armaturens ljusfördelning	160° - 42° x 54°	Optiktyp utomhus	Distribution medium 11

UniStreet gen2

Kommentarer	* At extreme ambient temperatures the luminaire might automatically dim down to protect components
Konstant ljusflöde	Ja
Antal produkter med automatsäkring (16 A, typ B)	10
EU RoHS-kompatibel	Ja
LED-motortyp	LED
Servicevänlighetsklass	Klass A, armaturen är utrustad med reparerbara delar (i tillämpliga fall): LED-platta, driftdon, styrenheter, överspänningskydd, optik, frontkåpa och mekaniska delar
Produktfamiljskod	BGP293 [LUMISTREET GEN2 MEDIUM]

Ljusteknik

Uppåtriktat ljusflödesförhållande	0
Standardvinkel för stolptoppsmontage	0°
Standardvinkel för sidoingång	0°

Drift och elektricitet

Inspänning	220-240 V
Ingångsfrekvens	50 to 60 Hz
Inledande CLO-energiförbrukning	34.5 W
Genomsnittlig CLO-energiförbrukning	34.5 W
Slutlig CLO-energiförbrukning	35 W
Ingående ström	43 A
Strömrusningstid	0,26 ms
Effektfaktor (min)	0.97

Styrenheter och dimring

Dimbara	Ja
---------	----

Mekanik och armaturhus

Armaturhusets material	Aluminum die cast
Material i reflektor	Polykarbonat
Material i optiken	Polykarbonat
Optisk kupa/linsmaterial	Tempered glass
Fixeringsmaterial	Aluminium
Monteringsenhet	48/60A [Universal för diameter 48-60 mm justerbar]
Optisk glaskupa/optikens form	Plan
Ytbehandling på optikavskärmning/lins	Klar
Total längd	626 mm
Total bredd	340 mm

Total höjd	95 mm
Effektiv projicerad yta	0,0246 m ²
Färg	grå
Mått (höjd x bredd x djup)	95 x 340 x 626 mm (3.7 x 13.4 x 24.6 in)

Användning och godkännande

Kod för kapslingsklass	IP66 [Dust penetration-protected, jet-proof]
Skyddskod för mekanisk påverkan	IK08 [5 J vandalskyddad]
Överspänningskydd (vanligt/differentiellt)	Philips standard surge protection level kV

Ursprunglig prestanda (IEC-kompatibel)

Initialt ljusflöde	5162 lm
Tolerans för ljusflöde	+/-7%
Initialt LED-ljusutbyte	150 lm/W
Init. Corr. färgtemperatur	4000 K
Initialt färgåtergivningsindex	70
Initial kromaticitet	(0.43, 0.40) SDCM <5
Initial ineffekt	34.5 W
Tolerans för energiförbrukning	+/-11%

Prestanda över tid (IEC-kompatibel)

Felfrekvens för styrsystemet vid snittlivslängd på 100 000 tim	10 %
Bibehållet ljusflöde vid snittlivslängd* på 100 000 tim	L100

Användningsförhållanden

Omgivningstemperatur	-40 till +50 °C
Prestanda omgivningstemperatur Tq	25 °C
Max. dimringsnivå	Programmerbart

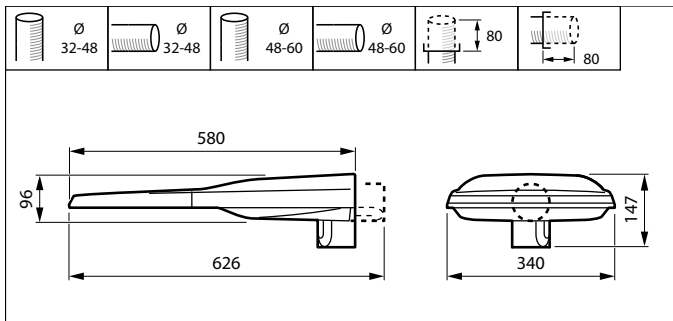
Produktdata

Fullständig produktkod	871951418167000
Beställningsproduktnamn	BGP293 LED60-4S/740 II DM11 CLO-DDF1 D18
EAN/UPC - Produkt	8719514181670
Beställningsnummer	18167000
SAP-Räknare - Antal per förpackning	1
Räknare - antal förpackningar per kartong	1
Materialnummer (12NC)	910925868088
Nettovikt (stycke)	7,500 kg



UniStreet gen2

Måttskiss



UniStreet BGP/BGS202/203/204

