



UniStreet gen2

BGP291 LED20-4S/830 II DM11 CLO-DDF1 D18

LUMISTREET GEN2 MICRO - LED Module 2000 lm - 830
varmvit - Säkerhetsklass II - Medelstrålande ljusfördelning 11 -
Universal för diameter 48-60 mm justerbar

UniStreet gen2 är designad för stora projekt där LED-belysning ska införas och är den perfekta direktersättningen vid storskaliga armaturbyten för kommuner. Tack vare den höga effektiviteten och låga startkostnaden ger UniStreet gen 2-armaturer snabb återbetalning och avsevärda besparingar när det gäller energiförbrukning inom en kort tidsperiod. Enkel installation och underhåll möjliggörs av Philips Service Tag och Philips SR (System Ready)-sockel gör den framtidsklar. Du kan parkoppla den här armaturen med belysningsstyrning och programvaror såsom Interact City. UniStreet gen2 finns med ett antal olika typer av optik och ljusflöden som kan ställas in ytterligare för att uppfylla exakta projektkrav, vilket gör den till den perfekta direktersättningen för traditionella ljuskällor. Den kompakta armaturen av högkvalitativa material är även enkel att demontera och återvinna i slutet av dess livslängd.

Produktdata

Allmän information		Styrgränssnitt	Intern (ingen extern anslutning)
Lampfamiljskod	LED20 [LED Module 2000 lm]	Anslutning	Två 5-poliga tryckanslutningar
Ljuskällans färg	830 varmvit	Kabel	Kabel 10 m, utan kontakt
Utbytbar ljuskälla	Ja	Skyddsklass IEC	Säkerhetsklass II
Antal driftdonsenheter	1 enhet	Säkerhetsmärkning, antändlighet	För montering på normalantändliga ytor
Driftdon/strömenhet/transformator	PSDD [Effektförsörjning enhet med DynaDimmer]	CE-märkning	CE märkning
Driftdon ingår	Ja	ENEC-märkning	ENEC plus mark
Optikavskärmning/optiktyp	FG [plant glas]	Garantitid	5 år
Armaturens ljusfördelning	160° - 42° x 54°	Optiktyp utomhus	Medelstrålande ljusfördelning 11

UniStreet gen2

Kommentarer	* Vid extrema omgivningstemperaturer kan armaturen dimras automatiskt för att skydda komponenterna
Konstant ljusflöde	Ja
Antal produkter med automatsäkring (16 A, typ B)	29
EU RoHS-kompatibel	Ja
LED-motortyp	LED
Servicevänlighetsklass	Klass A, armaturen är utrustad med reparerbara delar (i tillämpliga fall): LED-platta, driftdon, styrenheter, överspänningsskydd, optik, frontkåpa och mekaniska delar
Produktfamiljskod	BGP291 [LUMISTREET GEN2 MICRO]

Ljusteknik

Uppåtriktat ljusflödesförhållande	0
Standardvinkel för stolptoppsmontage	0°
Standardvinkel för sidoingång	0°

Drift och elektricitet

Inspänning	220–240 V
Ingångsfrekvens	50–60 Hz
Inledande CLO-energiförbrukning	16 W
Genomsnittlig CLO-energiförbrukning	16.2 W
Slutlig CLO-energiförbrukning	16.4 W
Ingående ström	15 A
Strömrusningstid	0,295 ms
Effektfaktor (min)	0.99

Styrenheter och dimring

Dimbara	Ja
---------	----

Mekanik och armaturhus

Armaturhusets material	Pressgjutet aluminium
Material i reflektor	Polykarbonat
Material i optiken	Polykarbonat
Optisk kupa/linsmaterial	Härdat glas
Fixeringsmaterial	Aluminium
Monteringsenhet	48/60A [Universal för diameter 48-60 mm justerbar]
Optisk glaskupa/optikens form	Plan
Ytbehandling på optikavskärmning/lins	Klar
Total längd	520 mm
Total bredd	234 mm

Total höjd	95 mm
Effektiv projicerad yta	0,0235 m ²
Färg	grå
Mått (höjd × bredd × djup)	95 x 234 x 520 mm (3.7 x 9.2 x 20.5 in)

Användning och godkännande

Kod för kapslingsklass	IP66 [Dammtät, strålskyddad]
Skyddskod för mekanisk påverkan	IK08 [5 J vandalskyddad]
Överspänningsskydd (vanligt/differentiellt)	Philips standard surge protection level kV

Ursprunglig prestanda (IEC-kompatibel)

Initialt ljusflöde	1735,5 lm
Tolerans för ljusflöde	+/-7%
Initialt LED-ljusutbyte	109 lm/W
Init. Corr. färgtemperatur	3000 K
Initialt färgåtergivningsindex	80
Initial kromaticitet	(0.43, 0.40) SDCM <5
Initial ineffekt	16 W
Tolerans för energiförbrukning	+/-11%
Tolerans vid initialt färgåtergivningsindex	+/-2

Prestanda över tid (IEC-kompatibel)

Felfrekvens för styrsystemet vid snittlivslängd på 100 000 tim	10 %
Bibehållet ljusflöde vid snittlivslängd* på 100 000 tim	L100

Användningsförhållanden

Omgivningstemperatur	-40 till +50 °C
Prestanda omgivningstemperatur Tq	25 °C
Max. dimringsnivå	Programmerbart

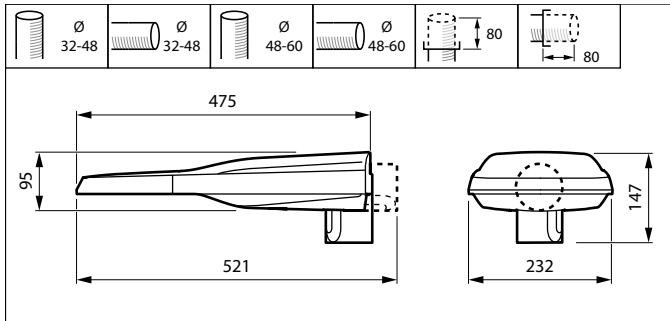
Produktdata

Fullständig produktkod	871951418154000
Beställningsproduktnamn	BGP291 LED20-4S/830 II DM11 CLO-DDF1 D18
EAN/UPC – Produkt	8719514181540
Beställningsnummer	18154000
SAP-Räknare – Antal per förpackning	1
Räknare – antal förpackningar per kartong	1
Materialnummer (12NC)	910925868075
Nettovikt (stycke)	5,000 kg



UniStreet gen2

Måttskiss



UniStreet BGP/BGS202/203/204

