



# ClearWay gen2

## BGP307 LED54/830 II DM11 SRT C10

ClearWay gen2 - LED module 5400 lm - 830 varmvit -  
Säkerhetsklass II - Medelstrålande ljusfördelning 11 - Universal  
för diameter 48-60 mm justerbar

ClearWay gen2 gör att du kan dra nytta av fördelarna med LED-teknologi direkt. Den andra generationens armaturer baseras på sin föregångares styrkor och är utformade för att minska den totala ägandekostnaden. ClearWay gen2 förbättrar de viktigaste aspekterna med gatubelysning jämfört med traditionell belysning. Den här prisvärda belysningslösningen är perfekt för nya gator och för renovering av befintlig belysning. Den ger hög, klar ljusqualität och avsevärt mycket lägre energi- och underhållskostnader. ClearWay gen2 kombinerar ljus av hög kvalitet med alla fördelar med LED, såsom energibesparingar och lång livslängd. Fler fördelar men i en tunnare och lättare design som gör den enklare att installera.

### Produktdata

Allmän information		Skyddsklass IEC	Säkerhetsklass II
Lampfamiljskod	LED54 [ LED module 5400 lm]	Säkerhetsmärkning, antändlighet	-
Ljuskällans färg	830 varmvit	CE-märkning	CE märkning
Utbytbar ljuskälla	Ja	ENEC-märkning	ENEC märkning
Antal driftdonsenheter	1 enhet	Garantitid	5 år
Driftdon/strömenhet/transformator	PSR [ Strömförsörjningsenhet reglerande]	Optiktyp utomhus	Medelstrålande ljusfördelning 11
Driftdon ingår	Ja	Kommentarer	SR-kompatibilitet: Standardiserade och framtidssäkra armaturer förberedda för D4i-/SR-driftdon och Zhaga Book18-uttag. Enbart Zhaga-D4i-/SR-certifierade komponenter och sensorer ska användas i Zhaga-D4i-/SR-baserade armaturer (se även: <a href="https://www.zhagastandard.org/products/">https://www.zhagastandard.org/products/</a> )
Optiktyp	No [ -]		
Optikavskärmning/optiktyp	FG [ plant glas]		
Armaturens ljusfördelning	160° - 42° x 54°		
Styrgränssnitt	-		
Anslutning	5-polig tryckanslutning		
Kabel	Kabel 10 m, utan kontakt		

## ClearWay gen2

<http://www.lighting.philips.co.uk/oem-emea/products/driving-connected-lighting>.  
Kompatibilitet mellan två (Zhaga-D4i-/SR-certifierade) komponenter/sensorer som ska användas tillsammans eller som ska överta lineswitch-funktioner kommer att släppas på marknaden. För användning av NEMA 7-stiftsuttag på en Zhaga-D4i-/SR-baserad armatur krävs en fullständig systemverifiering. Att inte följa dessa anvisningar medför risk för skada och innebär bristande efterlevnad som Signify inte tar något ansvar för. \* – Enligt Lighting Europes vägledande dokument "Evaluating performance of LED based luminaires – januari 2018": Rent statistiskt finns det inte någon relevant skillnad i bibehållet ljusflöde mellan B50 och till exempel B10. Därför gäller B50:s värde för snittlivslängd även B10. \* Vid extrema omgivningstemperaturer kan armaturen dimras automatiskt för att skydda komponenterna

Konstant ljusflöde	Ja
Antal produkter med automatsäkring (16 A, typ B)	10
EU RoHS-kompatibel	Ja
LED-motortyp	LED
Produktfamiljskod	BGP307 [ ClearWay gen2]

### Ljusteknik

Uppåtriktat ljusflödesförhållande	0
Standardvinkel för stoltoppsmontage	0°
Standardvinkel för sidoingång	0°

### Drift och elektricitet

Inspänning	220 till 240 V
Ingångsfrekvens	50–60 Hz
Inledande CLO-energiförbrukning	39 W
Genomsnittlig CLO-energiförbrukning	39.5 W
Slutlig CLO-energiförbrukning	40 W
Ingående ström	47 A
Strömrusningstid	0,25 ms
Effektfaktor (min)	0.98

### Styrenheter och dimring

Dimbara	Ja
---------	----

### Mekanik och armaturhus

Armaturhusets material	Pressgjuten aluminium
Material i reflektor	-
Material i optiken	Polykarbonat
Optisk kupa/linsmaterial	Härdat glas
Fixeringsmaterial	Aluminium

Monteringsenhet	48/60A [ Universal för diameter 48–60 mm justerbar]
Optisk glaskupa/optikens form	Plan
Ytbehandling på optikavskärmning/lins	Klar
Total längd	480 mm
Total bredd	325 mm
Total höjd	150 mm
Effektiv projicerad yta	0,1151 m <sup>2</sup>
Färg	grå
Mått (höjd × bredd × djup)	150 x 325 x 480 mm (5.9 x 12.8 x 18.9 in)

### Användning och godkännande

Kod för kapstingsklass	IP66 [ Dammtät, strålskyddad]
Skyddskod för mekanisk påverkan	IK08 [ 5 J vandalskyddad]
Överspänningsskydd (vanligt/differentiellt)	Philips standard surge protection level kV

### Ursprunglig prestanda (IEC-kompatibel)

Initialt ljusflöde	4524 lm
Tolerans för ljusflöde	+/-7%
Initialt LED-ljusutbyte	116 lm/W
Init. Corr. färgtemperatur	3000 K
Initialt färgåtergivningsindex	80
Initial kromaticitet	(0.43, 0.40) SDCM <5
Initial ineffekt	39 W
Tolerans för energiförbrukning	+/-11%
Tolerans vid initialt färgåtergivningsindex	+/-2

### Prestanda över tid (IEC-kompatibel)

Felfrekvens för styrsystemet vid snittlivslängd på 100 000 tim	10 %
Bibehållet ljusflöde vid snittlivslängd* på 100 000 tim	L100

### Användningsförhållanden

Omgivningstemperatur	-40 till +50 °C
Prestanda omgivningstemperatur Tq	25 °C
Max. dimringsnivå	0 % (digital)

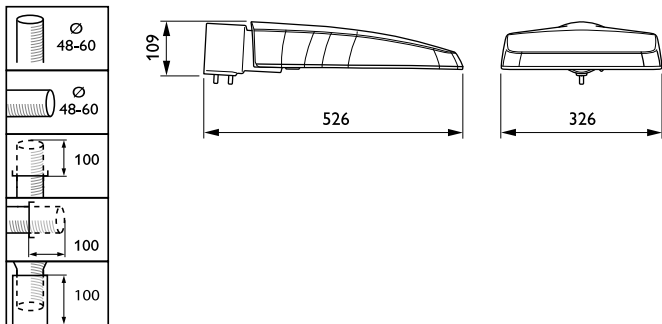
### Produktdata

Fullständig produktkod	871869944957500
Beställningsproduktnamn	BGP307 LED54/830 II DM11 SRT C10
EAN/UPC – Produkt	8718699449575
Beställningsnummer	44957500
Lokal kod	7727640
SAP-Räknare – Antal per förpackning	1
Räknare - antal förpackningar per kartong	1
Materialnummer (12NC)	910925865691
Nettovikt (stycke)	6.320 kg

# ClearWay gen2

IP 66 IK 08

## Måttskiss



ClearWay gen2 BGP307

