



StoreFit

ST210T LED25S/840 PSU WB WH

STOREFIT - Strömförsörjningsenhet - bredstrålande optik - - - 30°

Butikerna letar ständigt efter sätt att minska sin miljöpåverkan och energikostnader på. Med ST210 kan traditionella CDM-armaturer enkelt bytas ut mot LED, vilket leder till en avsevärt lägre energiförbrukning. Den subtila och kompakta designen minskar produktens synlighet i butiken och ser till att kundernas uppmärksamhet går till varorna istället. Denna prisvärda LED-spotlight ger dig möjlighet att börja sänka energiförbrukningen omedelbart.

Produktdata

Allmän information	
Ljuskällans spridningsvinkel	120 °
Ljuskällans färg	840 neutralvit
Utbytbar ljuskälla	Nej
Antal driftdonsenheter	1 enhet
Driftdon/strömenhet/transformator	PSU [Strömförsörjningsenhet]
Driftdon ingår	Ja
Optiktyp	WB [bredstrålande optik]
Optikavskärmning/optiktyp	No [-]
Armaturens ljusfördelning	30°
Styrgränssnitt	-
Anslutning	Skena
Kabel	-
Skyddsklass IEC	Säkerhetsklass I
Glödtrådstest	Temperatur 650 °C, under 30 s
Säkerhetsmärkning, antändlighet	-
CE-märkning	CE märkning

ENEC-märkning	ENEC märkning
Garantitid	5 år
Konstant ljusflöde	Nej
Antal produkter med automatsäkring (16 A, typ B)	40
EU RoHS-kompatibel	Ja
Produktfamiljskod	ST210T [STOREFIT]
Enhettlig bländmärkning CEN	Not applicable
Drift och elektricitet	
Inspänning	220 till 240 V
Ingångsfrekvens	50–60 Hz
Ingående ström	12 A
Strömrusningstid	0,2 ms
Effektfaktor (min)	0,9

Styrenheter och dimring

Dimbara	Nej
---------	-----

Mekanik och armaturhus

Armaturhusets material	Aluminium
Material i reflektor	Aluminium
Material i optiken	-
Optisk kupa/linsmaterial	-
Fixeringsmaterial	-
Ytbehandling på optikavskärmning/lins	-
Total längd	161,5 mm
Total bredd	83 mm
Total höjd	176 mm
Total diameter	83 mm
Färg	Vit
Mått (höjd x bredd x djup)	176 x 83 x 162 mm (6.9 x 3.3 x 6.4 in)

Användning och godkännande

Kod för kapslingsklass	IP20 [Petskyddad]
Skyddskod för mekanisk påverkan	IK02 [0.2 J standard]

Ursprunglig prestanda (IEC-kompatibel)

Initialt ljusflöde	2500 lm
Tolerans för ljusflöde	+/-10%
Initialt LED-ljusutbyte	117 lm/W
Init. Corr. färgtemperatur	4000 K
Initialt färgåtergivningsindex	≥80
Initialt kromaticitet	(0.3818, 0.3797) SDCM <6

Initial ineffekt	20.5 W
Tolerans för energiförbrukning	+/-5%

Prestanda över tid (IEC-kompatibel)

Felfrekvens av styrsystem vid medellivslängd	10 %
50000h	
Bibehållet ljusflöde vid medellivslängd* 50000h	L80

Användningsförhållanden

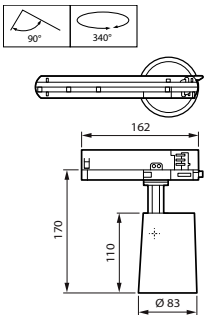
Omgivningstemperatur	-10 till +35 °C
Prestanda omgivningstemperatur Tq	25 °C
Max. dimringsnivå	Ej relevant
Lämplig för slumpmässig brytning	Inte tillämpbar

Produktdata

Fullständig produktkod	871869996840300
Beställningsproduktnamn	ST210T LED25S/840 PSU WB WH
EAN/UPC – Produkt	8718699968403
Beställningsnummer	96840300
Lokal kod	7402756
SAP-Räknare – Antal per förpackning	1
Räknare - antal förpackningar per kartong	1
Materialnummer (12NC)	910505100643
Nettovikt (stycke)	1,460 kg

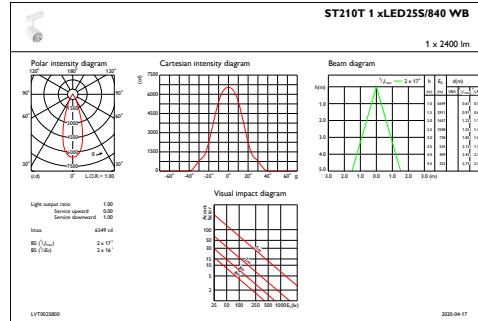
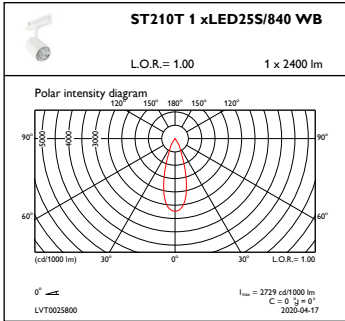


Måttskiss



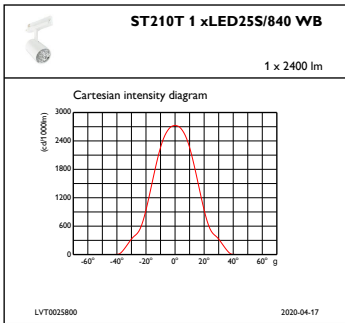
ST210

Fotometriska data



OFPC1_ST210T1xLED25S840WB

IFAS1_ST210T1xLED25S840WB



IFCC1_ST210T1xLED25S840WB

