

CityCharm Cone

BDS491 CG25-/740 II A GR H07RN-PX1.5 60

CityCharm Cone - 15 st - LED module, system flux 2500 lm - LED - 740 neutralvit - Strömförsörjningsenhet reglerande - 220 till 240 V - 50-60 Hz - Säkerhetsklass II - asymmetrisk - polykarbonat kupa - grå - Armatur med överspänningskydd upp till 6 kV differentiell impedans och 8 kV vanlig impedans - Kabel 0,2 m utan kontakdon - Spigot för diameter 60 mm

CityCharm Cone har utformats för användning i stadsområden där behaglig belysning, atmosfär och design spelar en viktig roll. CityCharm finns i två tidlösa utföranden (Cordoba och Cone) samt olika tillbehör så att du kan skapa en personlig belysningslösning för både dag och natt. CityCharm ger hög visuell komfort och bibehåller samtidigt utmärkt prestanda. Du kan välja mellan två innovativa nya Philips Lighting-tekniker: GentleBeam som ökar den visuella komforten eller ClearGuide som optimerar vertikal belysning och visuell vägledning. Med ett urval av fästen och master kan du omforma bostadsområden och stadskärnor på det mest eleganta sättet. Mer information om GentleBeam- och ClearGuide-teknik hittar du i produktguiden.

Produktdata

Allmän information		Driftdon ingår	Ja
Antal ljuskällor	15 [15 st]	Optikavskärmning/optiktyp	PC [polykarbonat kupa]
Lampfamiljskod	CG25 [LED module, system flux 2500 lm]	Armaturens ljusfördelning	360°
Ljuskällans färg	740 neutralvit	Styrgränssnitt	-
Utbytbar ljuskälla	Ja	Anslutning	Kabelhävör/kablar
Antal driftdonsenheter	1 enhet	Kabel	Kabel 0,2 m utan kontakdon
Driftdon	Elektronisk	Skyddsklass IEC	Säkerhetsklass II
Driftdon/strömenhet/transformator	PSR [Strömförsörjningsenhet reglerande]	Glödtrådstest	Temperatur 650 °C, under 5 s

CityCharm Cone

Säkerhetsmärkning, antändlighet	-
CE-märkning	CE märkning
ENEC-märkning	ENEC märkning
UL-märkning	No
Garantitid	5 år
Optiktyp utomhus	asymmetrisk
Kommentarer	* Vid extrema omgivningstemperaturer kan armaturen dimras automatiskt för att skydda komponenterna
Konstant ljusflöde	Nej
Reservdelar finns tillgängliga	Ja
Antal produkter med automatsäkring (16 A, typ B)	32
Service under hela livscykeln	Underhållsservice
Fotobiologisk risk	Photobiological risk group 1 @ 200mm to EN62471
Möjligheter att återvinna produkten	95%
EU RoHS-kompatibel	Ja
WEEE-märkning	-
LED-motortyp	LED
PFC-tillbehör	-
Servicevänlighetsklass	Klass A, armaturen är utrustad med reparerbara delar (i tillämpliga fall): LED-platta, driftdon, styrenheter, överspänningsskydd, optik, frontkåpa och mekaniska delar
Produktfamiljskod	BDS491 [CityCharm Cone]

Ljusteknik

Uppåtriktat ljusflödesförhållande	0,03
Förhållande mellan skotopiska/fotoptiska lumen	1,24
Initialt ljusflöde vid 15 °C	2501 lm
Initialt ljusflöde vid 25 °C	2501 lm
Initialt ljusflöde vid 35 °C	2501 lm
Standardvinkel för stoltoppsmontage	0°
Standardvinkel för sidoingång	0°

Drift och elektricitet

Inspänning	220 till 240 V
Ingångsfrekvens	50–60 Hz
Styrsignalens spänning	-
Ingående ström	27 A
Strömrusningstid	15 ms
Driftström	380 mA
Effektfaktor (max)	0.9
Effektfaktor (min)	0.8
Effektfaktor (nom)	0.842

Styrenheter och dimring

Dimbara	Nej
---------	-----

Mekanik och armaturhus

Armaturhusets material	Aluminium
Material i reflektor	-
Material i optiken	Polykarbonat
Optisk kupa/linsmaterial	Polykarbonat
Fixeringsmaterial	Aluminium
Monteringsenhet	60 [Spigot för diameter 60 mm]
Optisk glaskupa/optikens form	Plan
Ytbehandling på optikavskärmning/lins	Klar
Vridmoment	25
Total höjd	529 mm
Total diameter	556 mm
Effektiv projicerad yta	0,1155 m ²
Färg	grå
Mått (höjd × bredd × djup)	529 x NaN x NaN mm (20.8 x NaN x NaN in)

Användning och godkännande

Kod för kapslingsklass	IP66 [Dammtät, strålskyddad]
Skyddskod för mekanisk påverkan	IK10 [20 J vandalsäker]
Överspänningsskydd (vanligt/differentiellt)	Armatur med överspänningsskydd upp till 6 kV differentiell impedans och 8 kV vanlig impedans

Ursprunglig prestanda (IEC-kompatibel)

Initialt ljusflöde	2140 lm
Tolerans för ljusflöde	+/-10%
Initialt LED-ljusutbyte	107 lm/W
Init. Corr. färgtemperatur	4000 K
Initialt färgåtergivningsindex	≥70
Initial kromaticitet	(0.380, 0.370) SDCM <3
Initial ineffekt	20 W
Tolerans för energiförbrukning	+/-10%
Tolerans vid initialt färgåtergivningsindex	+/-2

Prestanda över tid (IEC-kompatibel)

Bibehållet ljusflöde vid snittlivslängd* på 100 000 tim	L94
---------------------------------------------------------	-----

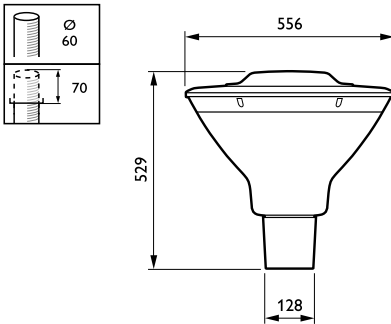
Användningsförhållanden

Omgivningstemperatur	-40 till +50 °C
Max. dimringsnivå	Ej relevant

Produktdata

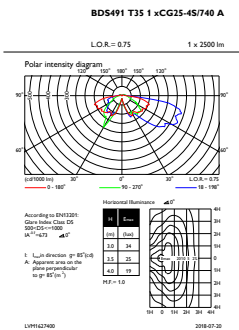
Fullständig produktkod	871869693926000
Beställningsproduktnamn	BDS491 CG25-/740 II A GR H07RN-PX1.5 60
EAN/UPC – Produkt	8718696939260
Beställningsnummer	93926000
SAP-Räknare – Antal per förpackning	1
Räknare - antal förpackningar per kartong	1
Materialnummer (12NC)	910505017431
Nettovikt (stycke)	12,000 kg

Måttskiss

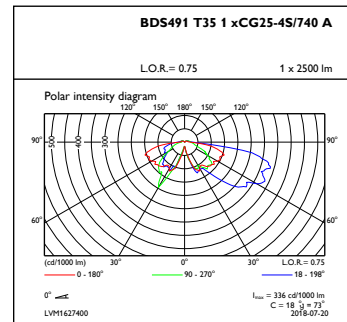


CityCharm BDS490/491/492

Fotometriska data



OFPL1_BDS491T351xCG25-4S740A



OFPC1_BDS491T351xCG25-4S740A

