



SM500T

SM500T LED79S/830 PSU DA35 GR

SM500 - LED Module, system flux 7900 lm - 830 varmvit -
Strömförsörjningsenhet - Dubbel asymmetrisk optik 35° - grå

Online-försäljningen ökar hastigt inom detaljhandeln och konkurrensen är tuffare än någonsin. Därför letar butiksägare ständigt efter nya sätt att skapa inspirerande upplevelser som lockar fler kunder till de fysiska butikerna. SM500T ger din butik en trivsam och intressant atmosfär med hjälp av kontraster och nyskapande armaturplacering som skiljer sig från den traditionella armaturraden. Ett brett utbud strålförmer i kombination med utmärkt ljuskvalitet gör att dina skyltade varor sticker ut ur mängden och låter dig skapa din helt egna atmosfär. SM500T är försedd med anslutningar för samlingsskenor som underlättar installation och ersättning/uppgredning vid återanvändning av befintlig skena. Armaturerna kan enkelt flyttas fram och tillbaka på skenan för att passa olika situationer och belysningsbehov. SM500T är en oerhört flexibel lösning för allmän- och stämningsbelysning inom detaljhandeln.

Produktdata

Allmän information			
Antal ljuskällor	1 [1 st]	Optikavskärmning/optiktyp	PM [PMMA kupa/kåpa]
Lampfamiljskod	LED79S [LED Module, system flux 7900 lm]	Armaturens ljusfördelning	150°
Ljuskällans spridningsvinkel	- °	Anslutning	3-polig anslutningsenhet
Ljuskällans färg	830 varmvit	Kabel	-
Socket	- [-]	Skyddsklass IEC	Säkerhetsklass I
Utbytbar ljuskälla	No	Montering	3C [3 fas strömskena]
Antal driftdonsenheter	1 enhet	Glödtrådstest	Temperatur 650 °C, under 30 s
Driftdon/strömenhet/transformator	PSU [Strömförsörjningsenhet]	Säkerhetsmärkning, antändlighet	F [För montering på normalantändligt underlag]
Driftdon ingår	Ja	CE-märkning	CE märkning
Optiktyp	DA35 [Dubbel asymmetrisk optik 35°]	ENEC-märkning	ENEC plus mark

SM500T

UL-märkning	No
Garantitid	5 år
Remarks	*-Per Lighting Europe guidance paper "Evaluating performance of LED based luminaires - January 2018": statistically there is no relevant difference in lumen maintenance between B50 and for example B10. Therefore the median useful life (B50) value also represents the B10 value.
Konstant ljusflöde	Nej
Antal produkter på en automatsäkring	24
RoHS-märkning	ROHS märke
Product Family Code	SM500T [SM500]
Enhetlig bländmärkning CEN	Not applicable

Drift och elektricitet

Ingående spänning	220-240 V
Ingångsfrekvens	50-60 Hz
Styrsignalens spänning	-
Ingående ström	19 A
Strömrusningstid	0,280 ms
Effektfaktor (min)	0.97

Styrenheter och dimring

Dimbara	No
---------	----

Mekanik och armaturhus

Geometri	-
Armaturhusets material	Stål
Material i reflektor	-
Material i optiken	Polymethyl methacrylate
Optisk kupa/linsmaterial	Polymetylmetakrylat (PMMA)
Material i driftdonshus	Steel
Fixeringsmaterial	-
Ytbehandling på optikavskärmning/lins	Klar
Total längd	586 mm
Total bredd	184 mm
Total höjd	90 mm
Färg	grå

Användning och godkännande

Kod för kapslingsklass	IP20 [Petskyddad]
Skyddskod för mekanisk påverkan	IK02 [0.2 J standard]

Ursprunglig prestanda (IEC-kompatibel)

Initialt ljusflöde	7900 lm
Tolerans för ljusflöde	+/-10%
Initialt LED-ljusutbyte	149 lm/W
Init. korr. färgtemperatur	3000 K
Init. Färgåtergivningsindex	≥80
Initial kromaticitet	(0.43, 0.40) SDCM<3
Initial ineffekt	53 W
Tolerans för energiförbrukning	+/-5%

Prestanda över tid (IEC-kompatibel)

Control gear failure rate at median useful life 50000 h	5 %
Lumen maintenance at median useful life* 50000 h	L80

Användningsförhållanden

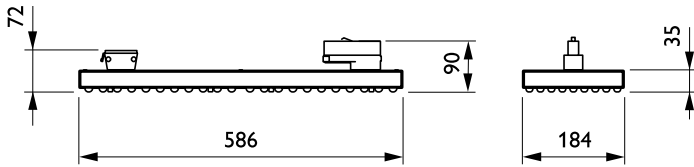
Omgivningstemperatur	+10 till +35 °C
Performance ambient temperature Tq	25 °C
Lämplig för slumpmässig brytning	Nej

Produktdata

Fullständig produktkod	871869687036500
Beställningsproduktnamn	SM500T LED79S/830 PSU DA35 GR
EAN/UPC - Produkt	8718696870365
Beställningsnummer	87036500
Räknare - Antal per förpackning	1
Räknare - antal förpackningar per kartong	1
Materialnummer (12NC)	910504097003
Nettovikt (stycke)	3,000 kg

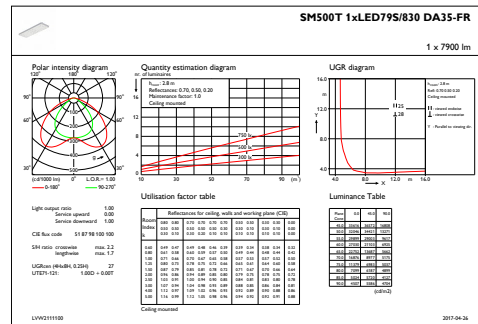
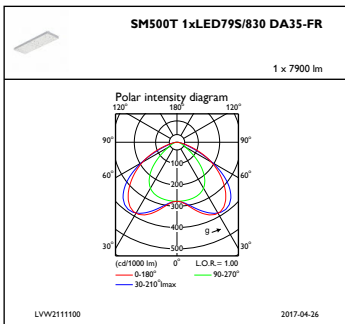
SM500T

Måttskiss



SM500 SM500T

Fotometriska data



IFPC1_SM500T1xLED79S830DA35-FR

IFGU1_SM500T1xLED79S830DA35-FR

