



GreenSpace Accent Projector mini

ST315T LED27S/PW930 PSU FR36 BK

GREENSPACE ACCENT PROJECTOR MINI -
Strömförsörjningsenhet - Mediumstrålande - Svart

GreenSpace Accent Projector mini är den minsta spotlighten i GreenSpace Accent-serien. Med en diameter på endast 80 mm och integrerat driftdon erbjuder den en ren och kompakt design som diskret kan integreras i butiksmiljön. Den höga prestandan och Philips Food LED-ljusinställningarna gör spotlighten perfekt för användning i livsmedelsbutiker och andra små butiker. Urvalet av spridningsvinklar och Philips Fashion LED-ljusinställningar skapar å andra sidan en hög ljuskvalitet för att framhäva kläder och mode, vilket gör denna spotlight lämplig för användning i många olika butiker.

Varning och Säkerhet

- Vid justeringar och/eller underhåll måste produkten vara avstängd och den måste svalna före eventuella åtgärder
- Produkten måste installeras utom räckhåll. Produkten får bara vidröras med en isolerande handske
- Armatyren ska installeras och tas bort i enlighet med instruktionerna i monteringsanvisningen

Produktdata

Allmän information		Driftdon ingår	
Lampfamiljskod	-		Ja
Ljuskällans spridningsvinkel	120 °	Optiktyp	MB [Mediumstrålande]
Ljuskällans färg	-	Optikavskärmning/optiktyp	PM [PMMA kupa/kåpa]
Socket	- [-]	Armatyrens ljusfördelning	-
Utbytbar ljuskälla	Nej	Anslutning	-
Antal driftdonsenheter	1 enhet	Kabel	-
Driftdon/strömenhet/transformator	PSU [Strömförsörjningsenhet]	Skyddsklass IEC	Säkerhetsklass I
		Glödtrådstest	Temperatur 650 °C, under 5 s

GreenSpace Accent Projector mini

Säkerhetsmärkning, antändlighet	-
CE-märkning	CE märkning
ENEC-märkning	ENEC märkning
UL-märkning	No
Garantitid	5 år
Konstant ljusflöde	Nej
Antal produkter med automatsäkring (16 A, typ B)	34
EU RoHS-kompatibel	Ja
Produktfamiljskod	ST315T [GREENSPACE ACCENT PROJECTOR MINI]
Enhetlig bländmärkning CEN	Not applicable

Drift och elektricitet

Inspänning	220 till 240 V
Ingångsfrekvens	50–60 Hz
Inledande CLO-energiförbrukning	- W W
Genomsnittlig CLO-energiförbrukning	- W W
Ingående ström	18 A
Strömrusningstid	0,25 ms
Effektfaktor (min)	0.25

Styrenheter och dimring

Dimbara	Nej
---------	-----

Mekanik och armaturhus

Armaturhusets material	Aluminium
Material i reflektor	Belagd med polykarbonat och aluminium
Material i optiken	Polykarbonat
Optisk kupa/linsmaterial	Polymetylmetakrylat (PMMA)
Fixeringsmaterial	-
Ytbehandling på optikavskärmning/lins	Klar
Total längd	181 mm
Total bredd	80 mm
Total höjd	250 mm
Total diameter	80 mm
Diameter	-
Färg	Svart
Mått (höjd x bredd x djup)	250 x 80 x 181 mm (9.8 x 3.1 x 7.1 in)

Användning och godkännande

Kod för kapslingsklass	IP20 [Petsyddad]
Skyddskod för mekanisk påverkan	IK02 [0.2 J standard]

Ursprunglig prestanda (IEC-kompatibel)

Initialt ljusflöde	2700 lm
Tolerans för ljusflöde	+/-10%
Initialt LED-ljusutbyte	96 lm/W
Init. Corr. färgtemperatur	3000 K
Initialt färgåtergivningsindex	≥90
Initial kromaticitet	(0.42, 0.38) SDCM<3
Initial ineffekt	28 W
Tolerans för energiförbrukning	+/-10%

Prestanda över tid (IEC-kompatibel)

Felfrekvens av styrsystem vid medellivslängd 50000h	5 %
Bibehållet ljusflöde vid medellivslängd* 50000h	L80

Användningsförhållanden

Omgivningstemperatur	+10 till +40 °C
Prestanda omgivningstemperatur Tq	25 °C
Lämplig för slumpmässig brytning	Inte tillämpbar

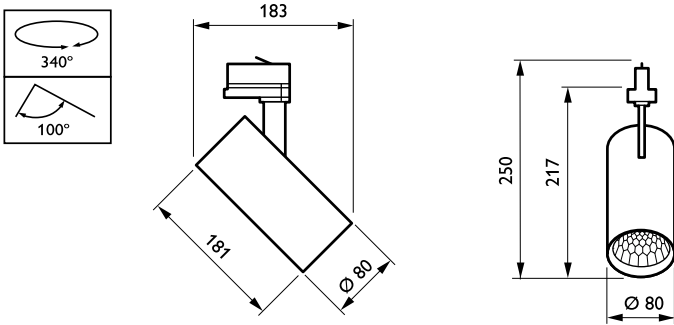
Produktdata

Fullständig produktkod	871869940916600
Beställningsproduktnamn	ST315T LED27S/PW930 PSU FR36 BK
EAN/UPC – Produkt	8718699409166
Beställningsnummer	40916600
SAP-Räknare – Antal per förpackning	1
Räknare - antal förpackningar per kartong	1
Materialnummer (12NC)	910500465639
Nettovikt (stycke)	0,800 kg



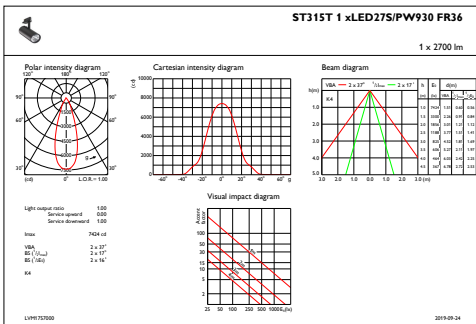
GreenSpace Accent Projector mini

Måttskiss

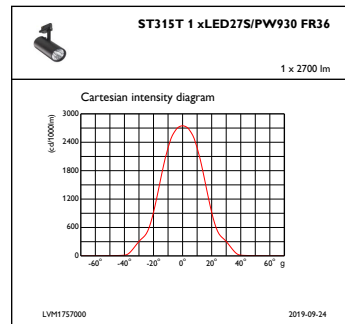


ST315T LED27S/PW930 PSU FR36 BK

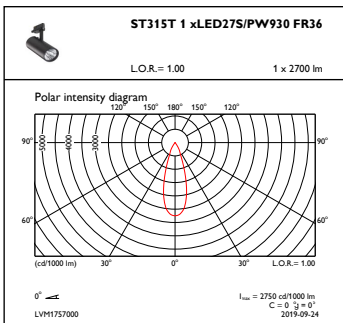
Fotometriska data



IFAS1_ST315T1xLED27SPW930FR36



IFCC1_ST315T1xLED27SPW930FR36



OFFPC1_ST315T1xLED27SPW930FR36

GreenSpace Accent Projector mini

