



# LuxSpace Accent

## RS751B LED49S/930 PSE-E MB WH

LuxSpace Accent Performance G3 - LED Module, system flux 4900 lm - 930 varmvit - Strömförsörjningsenhet extern, DC kompatibel för central nödbelysning - Mediumstrålande - - - Tryckanslutning och draggänga - Vit

Återförsäljare upplever att energipriserna ständigt stiger, samtidigt måste de behålla en god ljuskvalitet, hög flexibilitet i den arkitektoniska integreringen och rätt ljuseffekter för att fånga kundens blick. Sist men inte minst behöver de framtidssäkrade lösningar som gör att de kan införa koncept som skiljer deras butik från mängden. LuxSpace Accent ger ljus med hög kvalitet, kraft i ljuskäglan och enastående ljusutbyte, vilket gör det till den perfekta energieffektiva lösningen för dagens krävande butiksmiljöer. Den kan användas för en mängd olika belysningslösningar, till exempel CrispWhite för klädbutiker och FreshFood-recipes för stormarknader.

### Produktdata

Allmän information		Armaturens ljusfördelning	
Antal ljuskällor	1 [ 1 st]	Styrgränssnitt	-
Lampfamiljsskod	LED49S [ LED Module, system flux 4900 lm]	Anslutning	Tryckanslutning och draggänga
Ljuskällans spridningsvinkel	120 °	Kabel	-
Ljuskällans färg	930 varmvit	Skyddsklass IEC	Säkerhetsklass II
Utbytbar ljuskälla	Nej	Glödtrådstest	Temperatur 650 °C, under 5 s
Antal driftdonsenheter	1 enhet	Säkerhetsmärkning, antändlighet	För montering på normalantändliga ytor
Driftdon/strömenhet/transformator	PSE-E [ Strömförsörjningsenhet extern, DC kompatibel för central nödbelysning]	CE-märkning	CE märkning
Driftdon ingår	Ja	ENEC-märkning	ENEC märkning
Optiktyp	MB [ Mediumstrålande]	UL-märkning	No
Optikavskärmning/optiktyp	No [ -]	Garantitid	5 år

# LuxSpace Accent

<b>Kommentarer</b>	* – Enligt Lighting Europes vägledande dokument "Evaluating performance of LED based luminaires – januari 2018": Rent statistiskt finns det inte någon relevant skillnad i bibehållet ljusflöde mellan B50 och till exempel B10. Därför gäller B50:s värde för snittlivslängd även B10.
<b>Konstant ljusflöde</b>	Nej
<b>Antal produkter med automatsäkring (16 A, typ B)</b>	24
<b>EU RoHS-kompatibel</b>	Ja
<b>Produktfamiljskod</b>	RS751B [ LuxSpace Accent Performance G3]

## Drift och elektricitet

<b>Inspänning</b>	220 till 240 V
<b>Ingångsfrekvens</b>	50–60 Hz
<b>Inledande CLO-energiförbrukning</b>	- W
<b>Genomsnittlig CLO-energiförbrukning</b>	- W
<b>Ingående ström</b>	23,5 A
<b>Strömrusningstid</b>	0,272 ms
<b>Effektfaktor (min)</b>	0,9

## Styrenheter och dimring

<b>Dimbara</b>	Nej
----------------	-----

## Mekanik och armaturhus

<b>Armaturhusets material</b>	Aluminium
<b>Material i reflektor</b>	Aluminium
<b>Material i optiken</b>	Polykarbonat
<b>Optisk kupa/linsmaterial</b>	Polykarbonat
<b>Fixeringsmaterial</b>	-
<b>Ytbehandling på optikavskärmning/lins</b>	Klar
<b>Total höjd</b>	150 mm
<b>Total diameter</b>	168 mm
<b>Färg</b>	Vit
<b>Mått (höjd x bredd x djup)</b>	150 x NaN x NaN mm (5,9 x NaN x NaN in)

## Användning och godkännande

<b>Kod för kapslingsklass</b>	IP20 [ Petskyddad]
<b>Skyddskod för mekanisk påverkan</b>	IK02 [ 0.2 J standard]

## Ursprunglig prestanda (IEC-kompatibel)

<b>Initialt ljusflöde</b>	4900 lm
<b>Tolerans för ljusflöde</b>	+/-10%
<b>Initialt LED-ljusutbyte</b>	99 lm/W
<b>Init. Corr. färgtemperatur</b>	3000 K
<b>Initialt färgåtergivningsindex</b>	≥90
<b>Initial kromaticitet</b>	(0.43, 0.40) SDCM <3
<b>Initial ineffekt</b>	49.5 W
<b>Tolerans för energiförbrukning</b>	+/-10%

## Prestanda över tid (IEC-kompatibel)

<b>Felfrekvens av styrsystem vid medellivslängd 50000h</b>	5 %
<b>Bibehållet ljusflöde vid medellivslängd* 50000h</b>	L80

## Användningsförhållanden

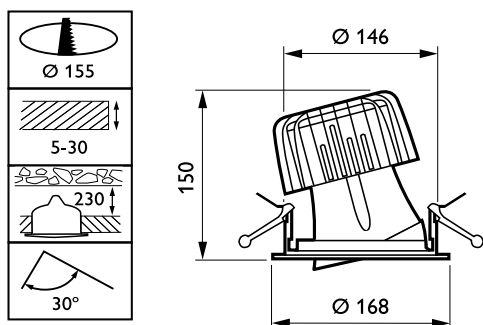
<b>Omgivningstemperatur</b>	+10 till +40 °C
<b>Prestanda omgivningstemperatur Tq</b>	25 °C
<b>Lämplig för slumpmässig brytning</b>	Ja

## Produktdata

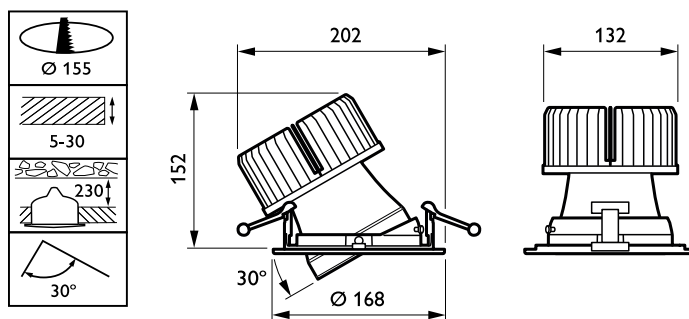
<b>Fullständig produktkod</b>	871869916722600
<b>Beställningsproduktnamn</b>	RS751B LED49S/930 PSE-E MB WH
<b>EAN/UPC – Produkt</b>	8718699167226
<b>Beställningsnummer</b>	16722600
<b>SAP-Räknare – Antal per förpackning</b>	1
<b>Räknare - antal förpackningar per kartong</b>	1
<b>Materialnummer (12NC)</b>	910500459433
<b>Nettovikt (stycke)</b>	1,377 kg



## Måttskiss

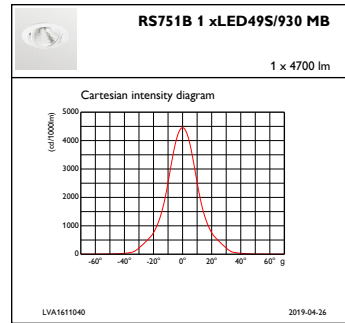
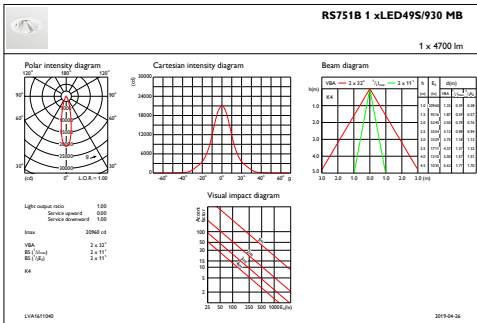


LuxSpace Accent RS730B-RS752B



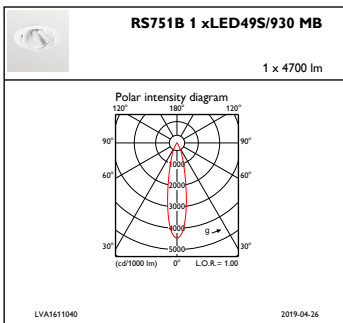
LuxSpace Accent RS730B-RS752B

Fotometriska data



IFAS1\_RS751B1xLED49S930MB

IFCC1\_RS751B1xLED49S930MB



IFPC1\_RS751B1xLED49S930MB

