



# LuxSpace Accent

## RS741B LED17S/840 PSU-E WB WH

LuxSpace Accent Compact G3 - LED Module, system flux 1700 lm - 840 neutralvit - Strömförsörjningsenhet extern (PSU) - bredstrålande optik - Vit

Återförsäljare upplever att energipriserna ständigt stiger, samtidigt måste de behålla en god ljuskvalitet, hög flexibilitet i den arkitektoniska integreringen och rätt ljuseffekter för att fånga kundens blick. Sist men inte minst behöver de framtidssäkrade lösningar som gör att de kan införa koncept som skiljer deras butik från mängden. LuxSpace Accent ger ljus med hög kvalitet, kraft i ljuskäglan och enastående ljusutbyte, vilket gör det till den perfekta energieffektiva lösningen för dagens krävande butiksmiljöer. Den kan användas för en mängd olika belysningslösningar, till exempel CrispWhite för klädbutiker och FreshFood-recipes för stormarknader.

### Produktdata

Allmän information		Anslutning	Tryckanslutning och draggånga
Antal ljuskällor	1 [ 1 st]	Kabel	-
Lampfamiljskod	LED17S [ LED Module, system flux 1700 lm]	Skyddsklass IEC	Säkerhetsklass II
Ljuskällans spridningsvinkel	120 °	Glödtrådstest	Temperatur 650 °C, under 5 s
Ljuskällans färg	840 neutralvit	Säkerhetsmärkning, antändlighet	För montering på normalantändliga ytor
Utbytbar ljuskälla	Nej	CE-märkning	CE märkning
Antal driftdonsenheter	1 enhet	ENEC-märkning	ENEC märkning
Driftdon/strömenhet/transformator	PSU-E [ Strömförsörjningsenhet extern (PSU)]	UL-märkning	No
Driftdon ingår	Ja	Garantitid	5 år
Optiktyp	WB [ bredstrålande optik]	Kommentarer	* – Enligt Lighting Europes vägledande dokument "Evaluating performance of LED based luminaires – januari 2018": Rent statistiskt finns det inte någon relevant
Optikavskärmning/optiktyp	GC [ klart glas]		
Armaturens ljusfördelning	34°		

## LuxSpace Accent

	skillnad i bibehållet ljusflöde mellan B50 och till exempel B10. Därför gäller B50:s värde för snittlivslängd även B10.
Konstant ljusflöde	Nej
Antal produkter med automatsäkring (16 A, typ B)	28
EU RoHS-kompatibel	Ja
Produktfamiljskod	RS741B [ LuxSpace Accent Compact G3]

### Drift och elektricitet

Inspänning	220 till 240 V
Ingångsfrekvens	50–60 Hz
Inledande CLO-energiförbrukning	- W
Genomsnittlig CLO-energiförbrukning	- W
Ingående ström	5,3 A
Strömrusningstid	0,07 ms
Effektfaktor (min)	0,9

### Styrenheter och dimring

Dimbara	Nej
---------	-----

### Mekanik och armaturhus

Armaturhusets material	Aluminium
Material i reflektor	Belagd med polykarbonat och aluminium
Material i optiken	Polykarbonat
Optisk kupa/linsmaterial	Polykarbonat
Fixeringsmaterial	-
Ytbehandling på optikavskärmning/lins	Klar
Total höjd	125 mm
Total diameter	130 mm
Färg	Vit
Mått (höjd x bredd x djup)	125 x NaN x NaN mm (4.9 x NaN x NaN in)

### Användning och godkännande

Kod för kapslingsklass	IP20 [ Petskyddad]
------------------------	--------------------

Skyddskod för mekanisk påverkan	IK02 [ 0.2 J standard]
---------------------------------	------------------------

### Ursprunglig prestanda (IEC-kompatibel)

Initialt ljusflöde	1800 lm
Tolerans för ljusflöde	+/-10%
Initialt LED-ljusutbyte	125 lm/W
Init. Corr. färgtemperatur	4000 K
Initialt färgåtergivningsindex	≥80
Initial kromaticitet	(0.38, 0.38) SDCM <3
Initial ineffekt	14.4 W
Tolerans för energiförbrukning	+/-10%

### Prestanda över tid (IEC-kompatibel)

Felfrekvens av styrsystem vid medellivslängd 50000h	5 %
Bibehållet ljusflöde vid medellivslängd* 50000h	L80

### Användningsförhållanden

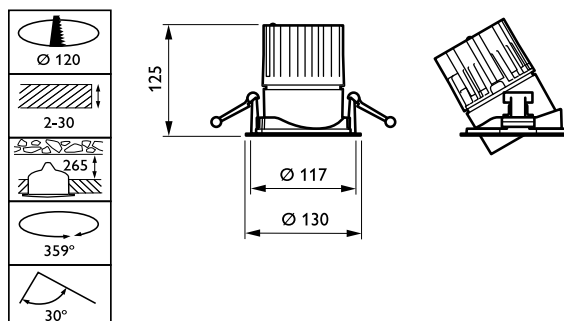
Omgivningstemperatur	+10 till +40 °C
Prestanda omgivningstemperatur Tq	25 °C
Lämplig för slumpmässig brytning	Ja

### Produktdata

Fullständig produktkod	871869685135700
Beställningsproduktnamn	RS741B LED17S/840 PSU-E WB WH
EAN/UPC – Produkt	8718696851357
Beställningsnummer	85135700
SAP-Räknare – Antal per förpackning	1
Räknare - antal förpackningar per kartong	1
Materialnummer (12NC)	910500457640
Nettovikt (stycke)	0,760 kg



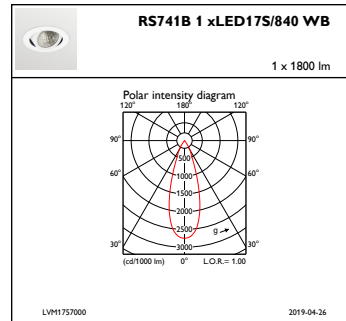
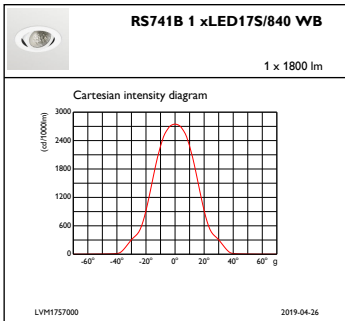
## Måttskiss



LuxSpace Accent RS730B-RS752B

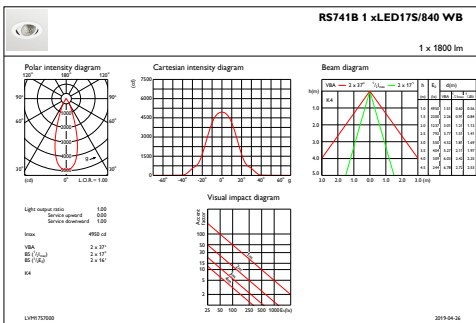
LuxSpace Accent RS730B-RS752B

Fotometriska data



IFCC1\_RS741B1xLED17S840WB

IFPC1\_RS741B1xLED17S840WB



IFAS1\_RS741B1xLED17S840WB

