



# LuxSpace Accent

## RS741B LED27S/840 PSE-E WB WH

LuxSpace Accent Compact G3 - LED Module, system flux 2700 lm - 840 neutralvit - Strömförsörjningsenhet extern, DC kompatibel för central nödbelysning - bredstrålande optik - Vit

Återförsäljare upplever att energipriserna ständigt stiger, samtidigt måste de behålla en god ljuskvalitet, hög flexibilitet i den arkitektoniska integreringen och rätt ljuseffekter för att fånga kundens blick. Sist men inte minst behöver de framtidssäkrade lösningar som gör att de kan införa koncept som skiljer deras butik från mängden. LuxSpace Accent ger ljus med hög kvalitet, kraft i ljuskäglan och enastående ljusutbyte, vilket gör det till den perfekta energieffektiva lösningen för dagens krävande butiksmiljöer. Den kan användas för en mängd olika belysningslösningar, till exempel CrispWhite för klädbutiker och FreshFood-recipes för stormarknader.

### Produktdata

Allmän information		Anslutning	Tryckanslutning och draggänga
Antal ljuskällor	1 [ 1 st]	Kabel	-
Lampfamiljskod	LED27S [ LED Module, system flux 2700 lm]	Skyddsklass IEC	Säkerhetsklass II
Ljuskällans spridningsvinkel	120 °	Glödträdstest	Temperatur 650 °C, under 5 s
Ljuskällans färg	840 neutralvit	Säkerhetsmärkning, antändlighet	För montering på normalantändliga ytor
Utbytbar ljuskälla	Nej	CE-märkning	CE märkning
Antal driftdonsenheter	1 enhet	ENEC-märkning	ENEC märkning
Driftdon/strömenhet/transformatör	PSE-E [ Strömförsörjningsenhet extern, DC kompatibel för central nödbelysning]	UL-märkning	No
Driftdon ingår	Ja	Garantitid	5 år
Optiktyp	WB [ bredstrålande optik]	Anmärkningar	*-Enligt Lighting Europe vägledningsdokument "Utvärdering av prestanda för LED-baserade armaturer - januari 2018": statistiskt sett finns det ingen
Optikavskärmning/optiktyp	No [ -]		
Armaturens ljusfördelning	34°		

## LuxSpace Accent

	relevant skillnad i lumenunderhåll mellan B50 och till exempel B10. Därför representerar medellivslängden (B50) också B10-värdet.
Konstant ljusflöde	Nej
Antal produkter på en automatsäkring	32
Produktfamiljskod	RS741B [ LuxSpace Accent Compact G3]

### Drift och elektricitet

Ingående spänning	220 till 240 V
Ingångsfrekvens	50–60 Hz
Ingående ström	14,5 A
Strömrusningstid	0,22 ms
Effektfaktor (min)	0,9

### Styrenheter och dimring

Dimbara	Nej
---------	-----

### Mekanik och armaturhus

Armaturhusets material	Aluminium
Material i reflektor	Belagd med polykarbonat och aluminium
Material i optiken	Polykarbonat
Optisk kupa/linsmaterial	Polykarbonat
Fixeringsmaterial	-
Ytbehandling på optikavskärmning/lins	Klar
Total höjd	125 mm
Total diameter	130 mm
Färg	Vit
Mått (höjd × bredd × djup)	125 × NaN × NaN mm (4.9 × NaN × NaN in)

### Användning och godkännande

Kod för kapslingsklass	IP20 [ Petsyddad]
Skyddskod för mekanisk påverkan	IK02 [ 0.2 J standard]

### Ursprunglig prestanda (IEC-kompatibel)

Initialt ljusflöde	3000 lm
Tolerans för ljusflöde	+/-10%
Initialt LED-ljusutbyte	133,33333333333334 lm/W
Init. korr. färgtemperatur	4000 K
Init. Färgåtergivningsindex	≥80
Initial kromaticitet	(0.38, 0.38) SDCM <3
Initial ineffekt	22.5 W
Tolerans för energiförbrukning	+/-10%

### Prestanda över tid (IEC-kompatibel)

Felfrekvens av styrsystem vid medellivslängd 50000h	5 %
Bibehållet ljusflöde vid medellivslängd* 50000h	L80

### Användningsförhållanden

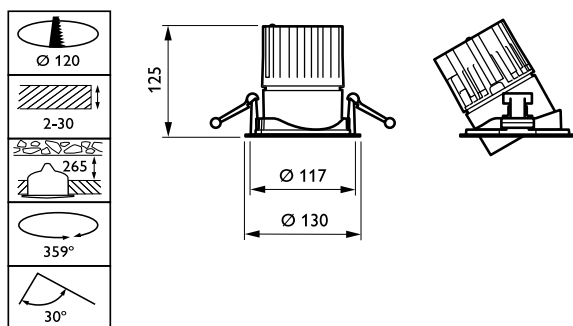
Omgivningstemperatur	+10 till +40 °C
Prestanda omgivningstemperatur Tq	25 °C
Lämplig för slumpmässig brytning	Ja

### Produktdata

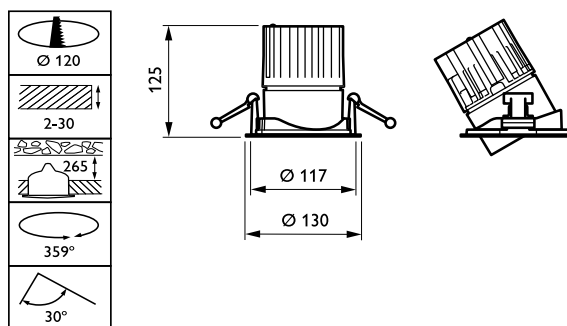
Fullständig produktkod	871869684814200
Beställningsproduktnamn	RS741B LED27S/840 PSE-E WB WH
EAN/UPC – Produkt	8718696848142
Beställningsnummer	84814200
Räknare – Antal per förpackning	1
Räknare – antal förpackningar per kartong	1
Materialnummer (12NC)	910500457337
Nettovikt (stycke)	0,740 kg



## Måttskiss

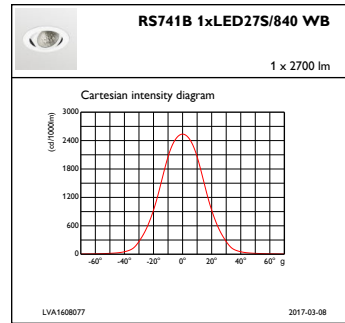
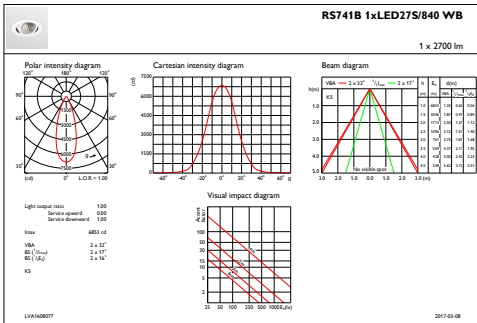


LuxSpace Accent RS730B-RS752B



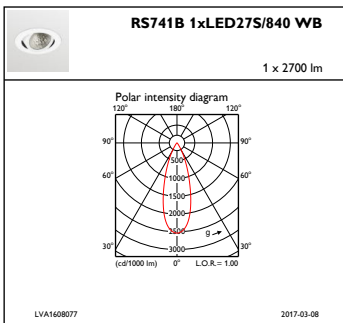
LuxSpace Accent RS730B-RS752B

Fotometriska data



IFAS1\_RS741B1xLED27S840WB

IFCC1\_RS741B1xLED27S840WB



IFPC1\_RS741B1xLED27S840WB

