



LuxSpace Accent

RS741B LED39S/930 PSE-E MB WH

LuxSpace Accent Compact G3 - LED Module, system flux 3900 lm - 930 varmvit - Strömförsörjningsenhet extern, DC kompatibel för central nödbelysning - Mediumstrålande - Vit

Återförsäljare upplever att energipriserna ständigt stiger, samtidigt måste de behålla en god ljuskvalitet, hög flexibilitet i den arkitektoniska integreringen och rätt ljuseffekter för att fånga kundens blick. Sist men inte minst behöver de framtidssäkrade lösningar som gör att de kan införa koncept som skiljer deras butik från mängden. LuxSpace Accent ger ljus med hög kvalitet, kraft i ljuskäglan och enastående ljusutbyte, vilket gör det till den perfekta energieffektiva lösningen för dagens krävande butiksmiljöer. Den kan användas för en mängd olika belysningslösningar, till exempel CrispWhite för klädbutiker och FreshFood-recipes för stormarknader.

Produktdata

Allmän information			
Antal ljuskällor	1 [1 st]	Styrgränssnitt	-
Lampfamiljskod	LED39S [LED Module, system flux 3900 lm]	Anslutning	Tryckanslutning och draggånga
Ljuskällans spridningsvinkel	120 °	Kabel	-
Ljuskällans färg	930 varmvit	Skyddsklass IEC	Säkerhetsklass II
Utbytbar ljuskälla	Nej	Glödtrådstest	Temperatur 650 °C, under 5 s
Antal driftdonsenheter	1 enhet	Säkerhetsmärkning, antändlighet	För montering på normalantändliga ytor
Driftdon/strömenhet/transformatör	PSE-E [Strömförsörjningsenhet extern, DC kompatibel för central nödbelysning]	CE-märkning	CE märkning
Driftdon ingår	Ja	ENEC-märkning	ENEC märkning
Optiktyp	MB [Mediumstrålande]	UL-märkning	No
Optikavskärmning/optiktyp	No [-]	Garantitid	5 år
Armaturens ljusfördelning	30°	Kommentarer	* – Enligt Lighting Europes vägledande dokument "Evaluating performance of LED based luminaires – januari 2018": Rent

LuxSpace Accent

	statistiskt finns det inte någon relevant skillnad i bibehållet ljusflöde mellan B50 och till exempel B10. Därför gäller B50:s värde för snittlivslängd även B10.
Konstant ljusflöde	Nej
Antal produkter med automatsäkring (16 A, typ B)	36
EU RoHS-kompatibel	Ja
Produktfamiljskod	RS741B [LuxSpace Accent Compact G3]
Enhetlig bländmärkning CEN	Not applicable

Drift och elektricitet

Inspänning	220 till 240 V
Ingångsfrekvens	50–60 Hz
Inledande CLO-energiförbrukning	- W
Genomsnittlig CLO-energiförbrukning	- W
Ingående ström	4,4 A
Strömrusningstid	25 ms
Effektfaktor (min)	0,9

Styrenheter och dimring

Dimbara	Nej
---------	-----

Mekanik och armaturhus

Armaturhusets material	Aluminium
Material i reflektor	Belagd med polykarbonat och aluminium
Material i optiken	Polykarbonat
Optisk kupa/linsmaterial	Polymetylmetakrylat (PMMA)
Fixeringsmaterial	-
Ytbehandling på optikavskärmning/lins	Klar
Total höjd	126 mm
Total diameter	130 mm
Färg	Vit
Mått (höjd x bredd x djup)	126 x NaN x NaN mm (5 x NaN x NaN in)

Användning och godkännande

Kod för kapslingsklass	IP20 [Petskyddad]
------------------------	--------------------

Skyddskod för mekanisk påverkan	IK02 [0.2 J standard]
---------------------------------	------------------------

Ursprunglig prestanda (IEC-kompatibel)

Initialt ljusflöde	3900 lm
Tolerans för ljusflöde	+/-10%
Initialt LED-ljusutbyte	101 lm/W
Init. Corr. färgtemperatur	3000 K
Initialt färgåtergivningsindex	≥90
Initial kromaticitet	(0.43, 0.40) SDCM <3
Initial ineffekt	38.5 W
Tolerans för energiförbrukning	+/-10%

Prestanda över tid (IEC-kompatibel)

Felfrekvens av styrsystem vid medellivslängd 50000h	5 %
Bibehållet ljusflöde vid medellivslängd* 50000h	L80

Användningsförhållanden

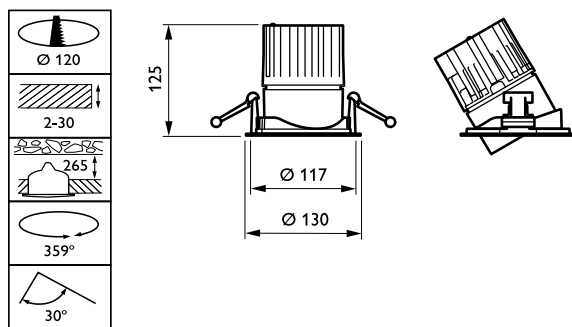
Omgivningstemperatur	+10 till +40 °C
Prestanda omgivningstemperatur Tq	25 °C
Lämplig för slumpmässig brytning	Nej

Produktdata

Fullständig produktkod	871869684774900
Beställningsproduktnamn	RS741B LED39S/930 PSE-E MB WH
EAN/UPC – Produkt	8718696847749
Beställningsnummer	84774900
SAP-Räknare – Antal per förpackning	1
Räknare - antal förpackningar per kartong	1
Materialnummer (12NC)	910500457298
Nettovikt (stycke)	0,740 kg



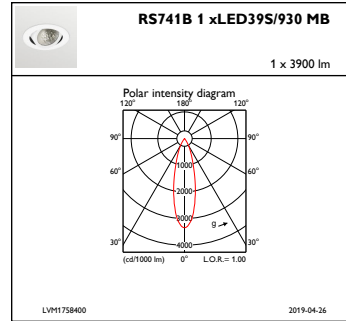
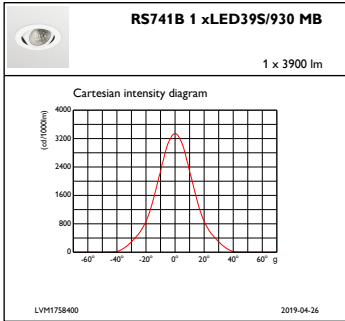
Måttskiss



LuxSpace Accent RS730B-RS752B

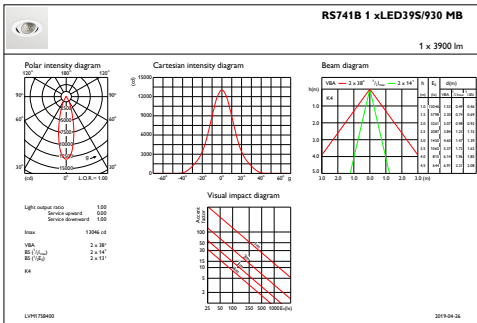
LuxSpace Accent RS730B-RS752B

Fotometriska data



IFCC1_RS741B1xLED39S930MB

IFPC1_RS741B1xLED39S930MB



IFAS1_RS741B1xLED39S930MB

