



LuxSpace Accent Fresh Food

RS741B LED19S/FMT PSU-E WB WH

LuxSpace Accent Compact G3 - LED Module, system flux 1900 lm - Färskt kött - Strömförsörjningsenhet extern (PSU) - bredstrålande optik - Vit RAL 9003

Butiksägare kämpar med stigande energipriser samtidigt som de förväntas ha genomgående flexibel belysning med hög ljuskvalitet för att locka till sig kunderna. Matvarubutiker vill i regel ha hållbara ljuskällor som får färskvaror att se fräscha och tilltalande ut samtidigt som ljuset hålls på en tilltalande och välkomnande nivå. Fresh Food Champagne är den perfekta LED-belysningen för frukt, grönsaker, ost, bröd och konditorivaror som behöver en lite varmare ljusmiljö för att komma till sin rätt. Fresh Food Rose passar utmärkt till köttdiskar har ett varmt ljus som förstärker röda färgtoner och saktar ned missfärgningen i skivat färskt kött. Fresh Food Authentic White rekommenderas för frukt, grönsaker, ostar, bröd och konditorivaror som behöver ett klarare och mer naturligt ljus. Fresh Food Meat används lämpligen för att framhäva kött i kalla miljöer, t ex kyldiskar.

Produktdata

Allmän information	
Antal ljuskällor	1 [1 st]
Lampfamiljsskod	LED19S [LED Module, system flux 1900 lm]
Ljuskällans spridningsvinkel	120 °
Ljuskällans färg	Färskt kött
Utbytbar ljuskälla	Nej
Antal driftdonsenheter	1 enhet
Driftdon/strömenhet/transformator	PSU-E [Strömförsörjningsenhet extern (PSU)]

Driftdon ingår	Ja
Optiktyp	WB [bredstrålande optik]
Optikavskärmning/optiktyp	No [-]
Armaturens ljusfördelning	36°
Styrgränssnitt	-
Anslutning	Tryckanslutning och draggånga
Kabel	-
Skyddsklass IEC	Säkerhetsklass II
Glödträdtest	Temperatur 650 °C, under 30 s

LuxSpace Accent Fresh Food

Säkerhetsmärkning, antändlighet	För montering på normalantändliga ytor
CE-märkning	CE märkning
ENEC-märkning	ENEC märkning
UL-märkning	No
Garantitid	5 år
Kommentarer	* – Enligt Lighting Europes vägledande dokument "Evaluating performance of LED based luminaires – januari 2018": Rent statistiskt finns det inte någon relevant skillnad i bibehållet ljusflöde mellan B50 och till exempel B10. Därför gäller B50:s värde för snittlivslängd även B10.
Konstant ljusflöde	Nej
Antal produkter med automatsäkring (16 A, typ B)	50
EU RoHS-kompatibel	Ja
Produktfamiljskod	RS741B [LuxSpace Accent Compact G3]
Enhetlig bländmärkning CEN	Not applicable

Drift och elektricitet

Inspänning	220 till 240 V
Ingångsfrekvens	50–60 Hz
Inledande CLO-energiförbrukning	- W
Genomsnittlig CLO-energiförbrukning	- W
Ingående ström	12,8 A
Strömrusningstid	208 ms
Effektfaktor (min)	0.9

Styrenheter och dimring

Dimbara	Nej
---------	-----

Mekanik och armaturhus

Armaturhusets material	Aluminium
Material i reflektor	Belagd med polykarbonat och aluminium
Material i optiken	Polykarbonat
Optisk kupa/linsmaterial	Polymetylmetakrylat (PMMA)
Fixeringsmaterial	-
Ytbehandling på optikavskärmning/lins	Klar
Total höjd	126 mm
Total diameter	130 mm
Färg	Vit RAL 9003

Mått (höjd × bredd × djup)	126 x NaN x NaN mm (5 x NaN x NaN in)
----------------------------	---------------------------------------

Användning och godkännande

Kod för kapslingsklass	IP20 [Petskyddad]
Skyddskod för mekanisk påverkan	IK02 [0.2 J standard]

Ursprunglig prestanda (IEC-kompatibel)

Initialt ljusflöde	1900 lm
Tolerans för ljusflöde	+/-10%
Initialt LED-ljusutbyte	86 lm/W
Init. Corr. färgtemperatur	3000 K
Initialt färgåtergivningsindex	≥85
Initial kromaticitet	(0.406, 0.350) SDCM<3
Initial ineffekt	22 W
Tolerans för energiförbrukning	+/-10%

Prestanda över tid (IEC-kompatibel)

Felfrekvens av styrsystem vid medellivslängd 50000h	5 %
Bibehållet ljusflöde vid medellivslängd* 50000h	L80

Användningsförhållanden

Omgivningstemperatur	+10 till +35 °C
Prestanda omgivningstemperatur Tq	25 °C
Max. dimringsnivå	Ej relevant
Lämplig för slumpmässig brytning	Nej

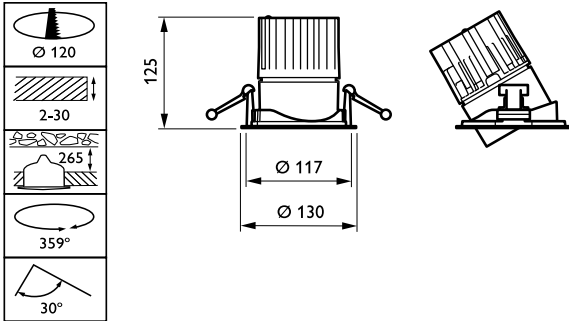
Produktdata

Fullständig produktkod	871869626360000
Beställningsproduktnamn	RS741B LED19S/FMT PSU-E WB WH
EAN/UPC – Produkt	8718696263600
Beställningsnummer	26360000
SAP-Räknare – Antal per förpackning	1
Räknare - antal förpackningar per kartong	1
Materialnummer (12NC)	910500457091
Nettovikt (stycke)	0,760 kg



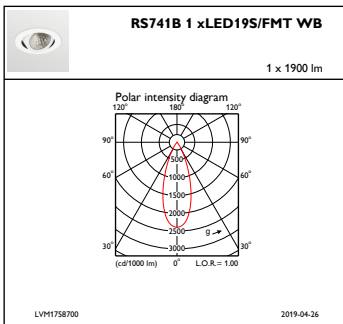
LuxSpace Accent Fresh Food

Måttskiss

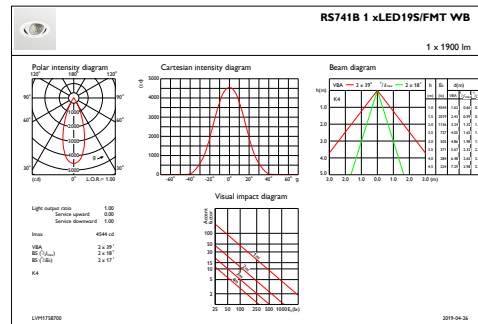


LuxSpace Accent RS730B-RS752B

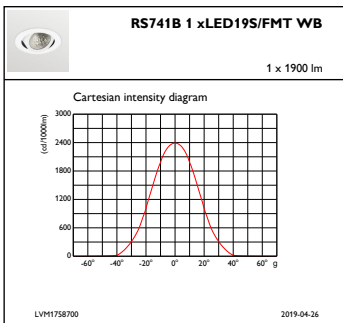
Fotometriska data



IFPC1_RS741B1xLED19SFMTWB



IFAS1_RS741B1xLED19SFMTWB



IFCC1_RS741B1xLED19SFMTWB

LuxSpace Accent Fresh Food

