



# PAR64 – tar fram de allra minsta detaljer.

## PAR56 och PAR64

Deras exakta ljuskägla fungerar utmärkt även på stora avstånd. Dessutom innebär det universella brinnläget en stor frihet vid placering av armaturen. Frontglaset på PAR56 innebär både termiskt skydd och beröringsskydd. Resultatet är en total kreativ frihet för att uppnå önskade effekter. Omedelbar upptändning efter strömavbrott förhindrar avbrott i underhållningen.

### Fördelar

- Möjliggör att detaljer kan lyftas fram på långa avstånd med bra kontroll av ljuskäglan
- Utmärkt på långa avstånd
- Både termiskt skydd och beröringsskydd
- Maximal flexibilitet vid placering av armatur
- Direkt återtändning efter strömavbrott

### Funktioner

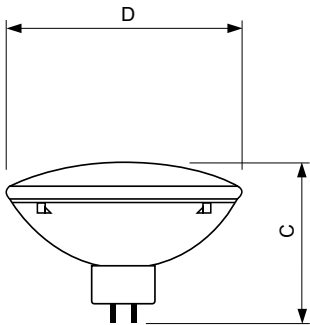
- Frontglas
- Universellt brinnläge
- Direkt återtändning

### Användning

- Idealisk för många olika användningsområden och vid speciella tillfällen som t.ex. på klubbar och teatrar

# PAR56 och PAR64

## Måttskiss



| Product              | D (max) | C (max) |
|----------------------|---------|---------|
| PAR64 1000W 230V MFL | 204 mm  | 150 mm  |
| PAR56 300W 230V MFL  | 178 mm  | 127 mm  |

### Styrenheter och dimring

|        |    |
|--------|----|
| Dimbar | Ja |
|--------|----|

### Drift och elektricitet

|                |       |
|----------------|-------|
| Spänning (nom) | 230 V |
|----------------|-------|

### Allmän information

|                   |                            |
|-------------------|----------------------------|
| Socket            | GX16D                      |
| Användningsområde | Flood and Ambient Lighting |
| Driftposition     | UNIVERSAL                  |

### Ljusteknik

|                           |              |
|---------------------------|--------------|
| Beskrivning av ljusstråle | Medium Flood |
|---------------------------|--------------|

## Drift och elektricitet

| Order Code | Full Product Name    | Ström (nom) |
|------------|----------------------|-------------|
| 44089110   | PAR64 1000W 230V MFL | 1000 W      |

| Order Code | Full Product Name   | Ström (nom) |
|------------|---------------------|-------------|
| 44188110   | PAR56 300W 230V MFL | 300 W       |

## Allmän information

| Order Code | Full Product Name    | ANSI-kod | LIF-kod | Nominell        | Livslängd vid 50 % |
|------------|----------------------|----------|---------|-----------------|--------------------|
|            |                      |          |         | livslängd (nom) | lampbortfall (min) |
| 44089110   | PAR64 1000W 230V MFL | EXE      | CP62    | 300 h           | 300 h              |

| Order Code | Full Product Name   | ANSI-kod | LIF-kod | Nominell        | Livslängd vid 50 % |
|------------|---------------------|----------|---------|-----------------|--------------------|
|            |                     |          |         | livslängd (nom) | lampbortfall (min) |
| 44188110   | PAR56 300W 230V MFL | -        | -       | 2000 h          | 2000 h             |

## Ljusteknik

| Order Code | Full Product Name    | Spridningsvinkel (nom) | Korrelerad           |                  |
|------------|----------------------|------------------------|----------------------|------------------|
|            |                      |                        | färgtemperatur (nom) | Ljusstyrka (max) |
| 44089110   | PAR64 1000W 230V MFL | 23 °                   | 3200 K               | 130000 cd        |

| Order Code | Full Product Name   | Spridningsvinkel (nom) | Korrelerad           |                  |
|------------|---------------------|------------------------|----------------------|------------------|
|            |                     |                        | färgtemperatur (nom) | Ljusstyrka (max) |
| 44188110   | PAR56 300W 230V MFL | 20 °                   | 3000 K               | 30000 cd         |

## Mekanik och armaturhus

## PAR56 och PAR64

| Order Code | Full Product Name    | Lampform | Order Code | Full Product Name   | Lampform |
|------------|----------------------|----------|------------|---------------------|----------|
| 44089110   | PAR64 1000W 230V MFL | PAR64    | 44188110   | PAR56 300W 230V MFL | PAR56    |

