



Ljusreglering är nästa steg inom energibesparing

HF-Regulator Intelligent Touch och DALI för TL5 (Eco)/TL-D/PL-L lampor

Smart HF-driftdon för ljusreglering, med DALI (Digital Addressable Lighting Interface enligt IEC62386) eller touchknapp för dimning av lysrör. Förekommer kommande lagstiftning om efterlevnad av A1BAT-krav. Med ett specialkommando kan du hämta information om systemets energiförbrukning och med ett annat kommando kan du kontrollera vilken lampeffekt som är ansluten. I kombination med styrenheter kan ytterligare energibesparingar uppnås.

Fördelar

- Extremt låga stand-by-förluster, styrd avskärmning för dimnivåer över 80 %, hybridstyrd ljusreglering (strömstyrning på 100 % och effektstyrning på 1 %) i kombination med MASTER TL5 Eco: den mest energieffektiva lösningen
- HF-drift ger bättre ljusqualität och längre livslängd
- Kompatibel med europeiska och asiatiska normer samt lämplig för nödbelysningsystem

HF-Regulator Intelligent Touch och DALI för TL5 (Eco)/TL-D/PL-L lampor

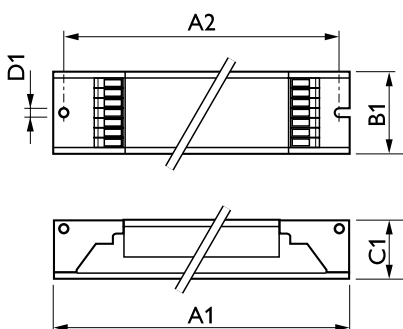
Funktioner

- HF-R Intelligent känner av vilken lampa (T5 HE, HO, ECO, TL-D eller PL-L) som är ansluten och använder rätt inställningar
- Programmerad start: flimmerfri tändning < 1,0 sekunder och inga strimmor eller stroboskopeffekter. Förvärmning av lysrörellektrodena, vilket gör att lysrören kan tändas och släckas utan att livslängden förkortas
- Den smarta strömfunktionen ger konstant ljus oberoende av nätspänningsvariationer och ljusreglering från 1 till 100%
- Stoppkretsen aktiveras inom fem sekunder om det blir fel på lampan (säkerhetsstopp); när lampan har bytts ut startar driftdonet om automatiskt
- Programmerbar för smarta funktioner via Philips MultiOne: korridorläge, nödljusläge samt inbränningsläge.

Användning

- Inomhus, allmänbelysning och arbetsbelysning i kombination med styrsystem (individuell styrning, dagsljuskontroll och/eller rörelsedetektor)

Måttskiss



Product	D1	C1	A1	A2	B1
HF-Ri TD 1 28/35/49/54 TL5 E+ 195-240V	4,1 mm	22,0 mm	360,0 mm	350,0 mm	30,0 mm
HF-Ri TD 3 14/24 TL5 E+ 195-240V	4,2 mm	22,0 mm	360,0 mm	350,0 mm	39,0 mm
HF-Ri TD 1 35/49/80 TL5 E+ 195-240V	4,1 mm	22,0 mm	360,0 mm	350,0 mm	30,0 mm
HF-Ri TD 2 28/35/49/54 TL5 E+ 195-240V	4,1 mm	22,0 mm	360,0 mm	350,0 mm	30,0 mm
HF-Ri TD 1 14/21/24/39 E+ 195-240V	4,1 mm	21,0 mm	360,0 mm	350,0 mm	30,0 mm
HF-Ri TD 2 14/21/24/39 E+ 195-240V	4,1 mm	21,0 mm	360,0 mm	350,0 mm	30,0 mm
HF-Ri TD 4 14/24 TL5 E+ 195-240V	4,2 mm	22,0 mm	360,0 mm	350,0 mm	39,0 mm

Användning och godkännande

Energieffektivitetsindex A1 BAT

Drift och elektricitet

Ingångsfrekvens 50–60 Hz

Inspänning 195–240 V

Allmän information

Lamptyp TL5

Allmän information

HF-Regulator Intelligent Touch och DALI för TL5 (Eco)/TL-D/PL-L lampor

Order Code	Full Product Name	Antal produkter med automatsäkring	
		(16 A, typ B) (nom)	Antal lampor
15676500	HF-Ri TD 3 14/24 TL5 E+ 195-240V	16	3 del/enhet
15678900	HF-Ri TD 4 14/24 TL5 E+ 195-240V	16	4 del/enhet
66205100	HF-Ri TD 1 28/35/49/54 TL5 E+ 195-240V	39	1 del/enhet
66207500	HF-Ri TD 1 35/49/80 TL5 E+ 195-240V	18	1 del/enhet

Order Code	Full Product Name	Antal produkter med automatsäkring	
		(16 A, typ B) (nom)	Antal lampor
66209900	HF-Ri TD 2 28/35/49/54 TL5 E+ 195-240V	18	2 del/enhet
69689600	HF-Ri TD 1 14/21/24/39 E+	30	1 del/enhet
69691900	HF-Ri TD 2 14/21/24/39 E+	16	2 del/enhet

Mekanik och armaturhus

Order Code	Full Product Name	Armaturhus
15676500	HF-Ri TD 3 14/24 TL5 E+ 195-240V	L 360x39x22
15678900	HF-Ri TD 4 14/24 TL5 E+ 195-240V	L 360x39x22
66205100	HF-Ri TD 1 28/35/49/54 TL5 E+ 195-240V	L 359x30x21
66207500	HF-Ri TD 1 35/49/80 TL5 E+ 195-240V	L 359x30x21

Order Code	Full Product Name	Armaturhus
66209900	HF-Ri TD 2 28/35/49/54 TL5 E+ 195-240V	L 359x30x21
69689600	HF-Ri TD 1 14/21/24/39 E+	L 360x30x21
69691900	HF-Ri TD 2 14/21/24/39 E+	L 360x30x21

Systemegenskaper

Order Code	Full Product Name	Lampeffekt med PL-			Lampeffekt med TL5 ECO	TL-D	Lampeffekt med TL-D ECO	Specificerad effekt för driftdon-lampa
		L	Lampeffekt med TL5	Lampeffekt med TL5				
15676500	HF-Ri TD 3 14/24 TL5 E+ 195-240V	15/22.9 W	15/23.3 W	13.6/20.1 W	17 W	13.7 W	14/24 W	
15678900	HF-Ri TD 4 14/24 TL5 E+ 195-240V	15.8/22.9 W	14.5/23.4 W	12.9/19.7 W	16.6 W	14.2 W	14/24 W	
66205100	HF-Ri TD 1 28/35/49/54 TL5 E+ 195-240V	51.2 W	29.4/36.4/51.6/54.8 W	26.3/30.2/45.7/50.4 W	52.2 W	42.7 W	28-35-49-54 W	
66207500	HF-Ri TD 1 35/49/80 TL5 E+ 195-240V	76.3 W	35.9/51/75.6 W	32.8/45.2/73.6 W	-	-	-	
66209900	HF-Ri TD 2 28/35/49/54 TL5 E+ 195-240V	101.6 W	58.9/73.6/107.2/113.4 W	50.8/66.5/95.6/102.7 W	101.1 W	89.8 W	28-35-49-54 W	
69689600	HF-Ri TD 1 14/21/24/39 E+	22.5/30.0/38.0 W	13.7/20.7/23.0/36.5 W	12.5/19.1/20.0/33.0 W	32 W	-	14/21/24/39 W	
69691900	HF-Ri TD 2 14/21/24/39 E+	45.0/60.0/76.0 W	27.4/41.4/46.0/73.0 W	25.0/38.2/40.0/66.0 W	64.0 W	-	14/21/24/39 W	

